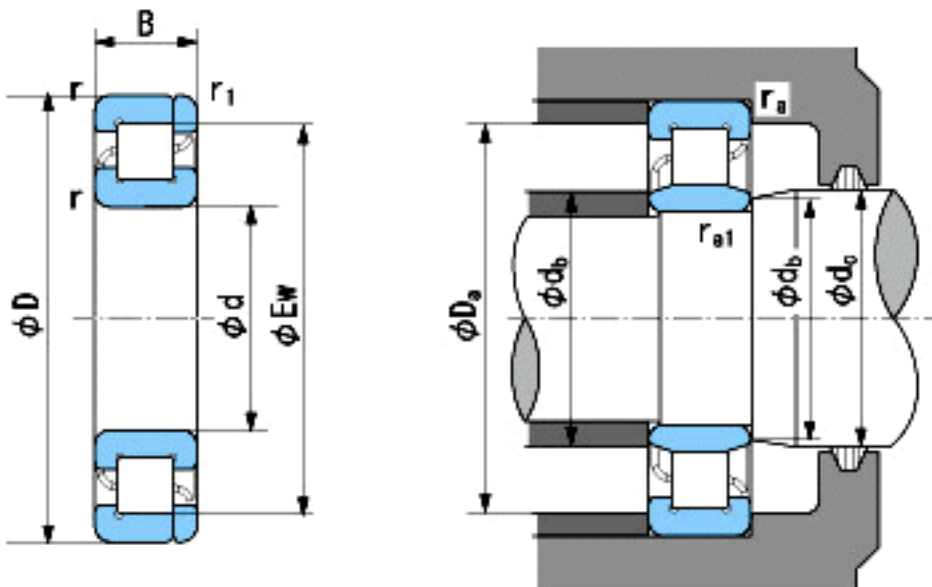


### NACHI NP324参数

外形尺寸	d	120	mm	内径
	D	260	mm	外径
	B	55	mm	宽度
	r	3~5	mm	轴向
	r	3~8	mm	轴向
	r1	3~5	mm	轴向
	r1	3~8	mm	轴向
	Ew	226	mm	-
安装尺寸	db (min)	134	mm	(最小)
	db (max)	151	mm	(最大)
	dc (max)	156	mm	(最大)
	Da (max)	246	mm	(最大)
	ra (max)	2.5	mm	(最大)
	ra1 (max)	2.5	mm	(最大)
基本额定载荷	Cr	450000	N	动载荷
	Cor	510000	N	静载荷
极限速度	Grease	2200	r/min	脂润滑
	Oil	2800	r/min	油润滑

### NACHI NP324图片



参考资料:<http://www.sozhou.com/p/ff56b594.html>