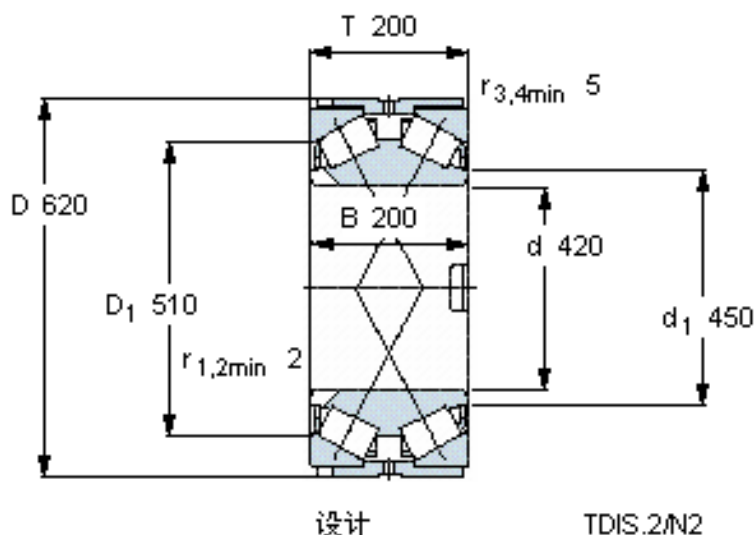


### SKF BT2-8016/HA3参数

主要尺寸	d	420	mm	-
	D	620	mm	-
	T	200	mm	-
	B	200	mm	-
基本额定载荷	C	2970000	N	动载荷
	$C_0$	7200000	N	静载荷
疲劳载荷极限	$P_u$	560000	N	-
重量	重量	210000	g	-
型号	型号	BT2-8016/HA3	-	-

### SKF BT2-8016/HA3图片

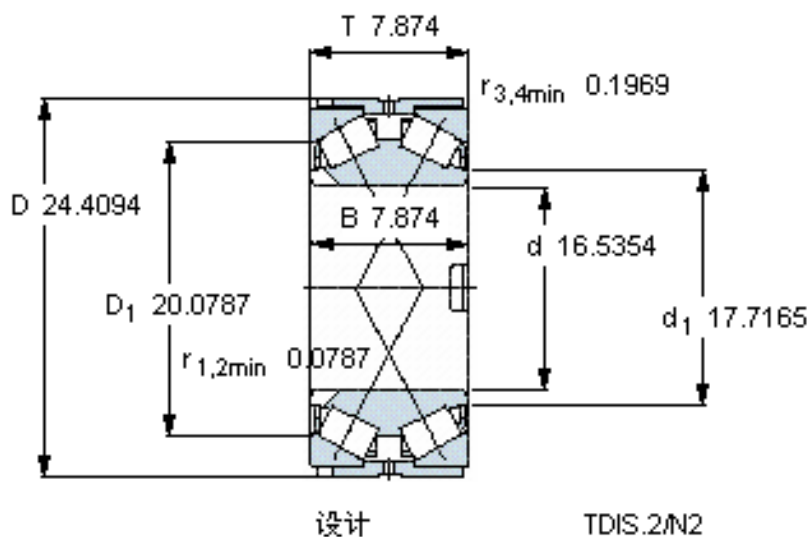


#### 计算系数

e 0,75  
Y<sub>1</sub> 0,9  
Y<sub>2</sub> 1,35  
Y<sub>0</sub> 0,9

#### 对比数据

额定载荷  
径向 [kN] C<sub>F</sub> 735  
轴向 [kN] C<sub>Fa</sub> 545  
推力系数 K 0,78



#### 计算系数

e 0,75  
Y<sub>1</sub> 0,9  
Y<sub>2</sub> 1,35  
Y<sub>0</sub> 0,9

#### 对比数据

额定载荷  
径向 [kN] C<sub>F</sub> 735  
轴向 [kN] C<sub>Fa</sub> 545  
推力系数 K 0,78

参考资料:<http://www.sozhou.com/p/ff53a9f5.html>