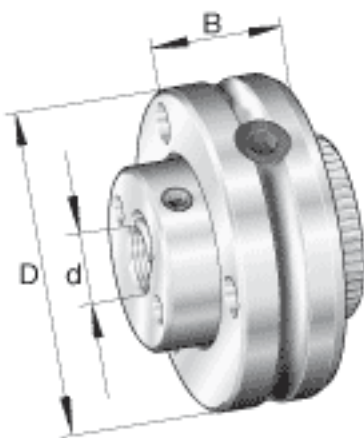


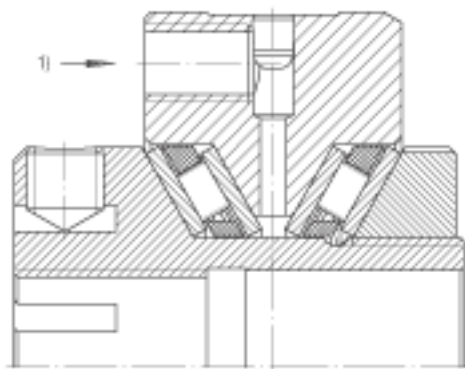
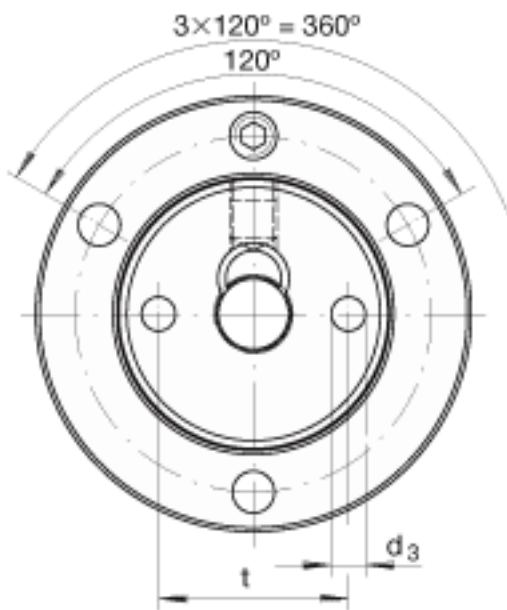
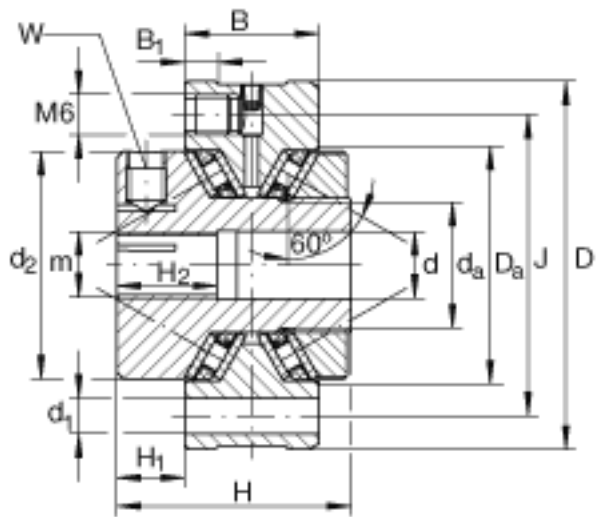
INA ZAXFM2075参数

尺寸	d	20	mm	-
	D	75	mm	轴承外圈做蓝色电镀处理。
	B	25	mm	-
说明	1)			润滑供给
尺寸	B ₁	5	mm	-
	D _{a min}	50	mm	-
	d ₁	6.5	mm	-
	d ₂	49	mm	-
	d ₃	5.3	mm	-
	d _{a max}	33	mm	-
	H	42	mm	-
	H ₁	10	mm	-
	H ₂	15	mm	-
	J	63	mm	-
	m	M20x1		-
	t	36	mm	-
	W	3	mm	根据 DIN 913 的平头螺钉
重量	m	350	g	质量
说明		M6		根据 DIN 912 的固定螺栓 固定螺丝的拧紧力矩必须遵从制造厂商的数据。根据 DIN 912 的螺栓不在供货范围。
基本额定载荷	C _a	18200	N	基本额定动载荷，轴向
	C _{0a}	52000	N	基本额定静载荷，轴向 P _{0 per} = 0,5 x C _{0a}
极限转速	n _{G Fett}	800	r/min	极限转速

轴承摩擦力矩	M_{RL}	10	Ncm	轴承摩擦力矩 注意： ：计算尺寸时，必须考虑 $2 \sim 3 \times M_{RL}$ 的启动摩擦力矩。表中数据是测试速度近51/min时的参考值。
说明		0.05	mm	轴向跳动精度 注意： ：计算尺寸时，必须考虑 $2 \sim 3 \times M_{RL}$ 的启动摩擦力矩。表中数据是测试速度近51/min时的参考值。
轴向刚度	c_{aL}	1050	N/ μ m	轴向刚度
质量惯性矩	M_m	0.4571	kg x cm ²	旋转内圈和组合螺母的质量惯性矩
平头螺钉的锁紧力矩	M_m	5	Nm	根据 DIN 913 的平头螺钉
说明		KGT25X5		根据 DIN 69 051 建议的球形螺栓
		TR28X5		根据 DIN 103 建议的梯形导螺杆
				滚针保持架是用塑料制造的。许可工作温度： ：+120 C（连续运转）
				相邻结构的公差：轴公差：h7 螺纹公差： ：6g（主轴上轴承内圈的固定螺纹）轴承座公差：H8

INA ZAXFM2075图片





参考资料:<http://www.sozhou.com/p/ff4f2def.html>