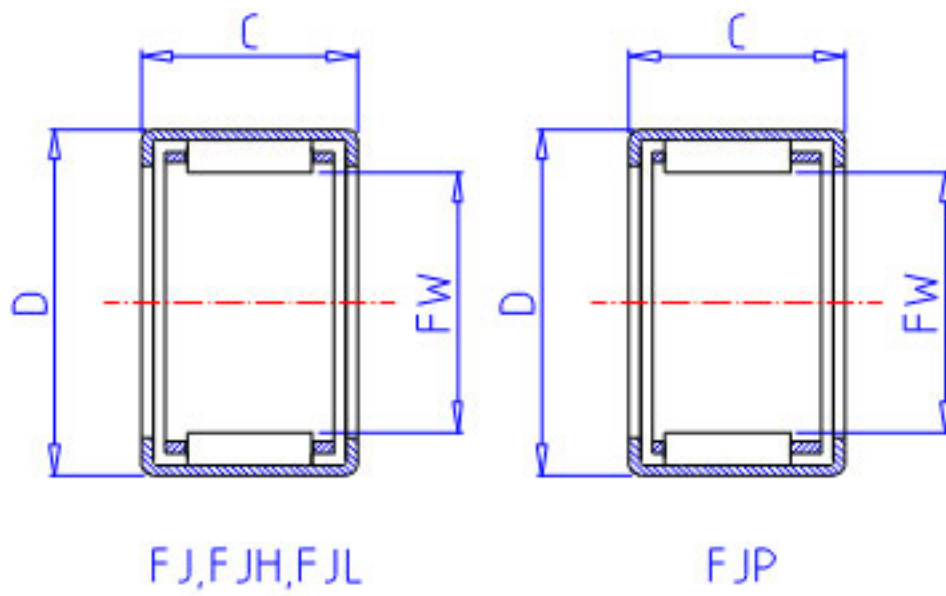


NSK FJL-810参数

基本额定载荷	CR	4400	N	动载荷
	CR2	450	kgf	动载荷
极限载荷	PMAX	1770	N	极限载荷
	PMAX2	181	kgf	极限载荷
极限转速	LS	45000	1/min	极限转速
重量	MASS	6.0	g	重量
型号	型号	FJL-810		-
外形尺寸	FW	8	mm	内径
	D	15.0		外径
	C	10	mm	宽度
	C2	1.0	mm	(最大)

NSK FJL-810图片



参考资料:<http://www.sozhou.com/p/ff295f86.html>

