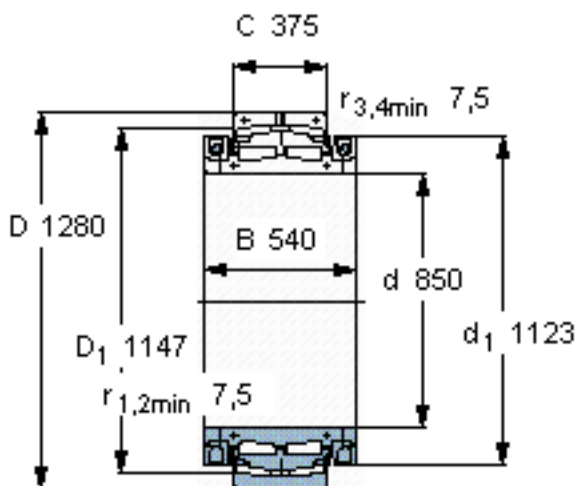


SKF BS2B 243268参数

主要尺寸	d	850	mm	-
	D	1280	mm	-
	B	540	mm	-
	C	375	mm	-
基本额定载荷	C	12400000	N	动载荷
	C_0	31000000	N	静载荷
疲劳载荷极限	P_u	1900000	N	-
重量	重量	2350000	g	-
型号	型号	BS2B 243268	-	-

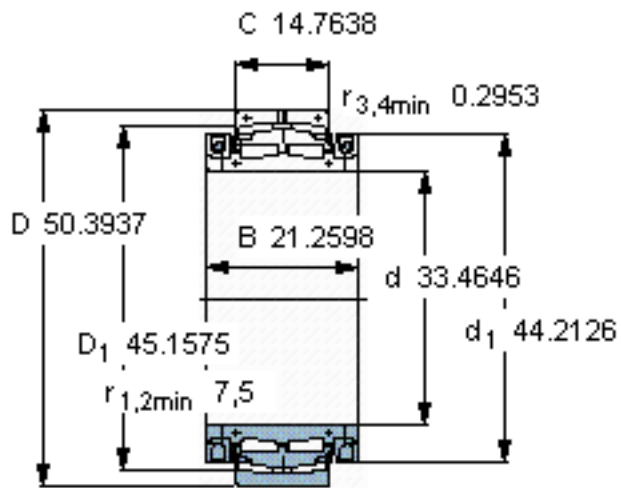
SKF BS2B 243268图片



计算系数

e 0,26
Y₁ 2,6
Y₂ 3,9
Y₀ 2,5

参考资料:<http://www.sozhou.com/p/ff26ea39.html>



计算系数

e 0,26

Y_1 2,6

Y_2 3,9

Y_0 2,5