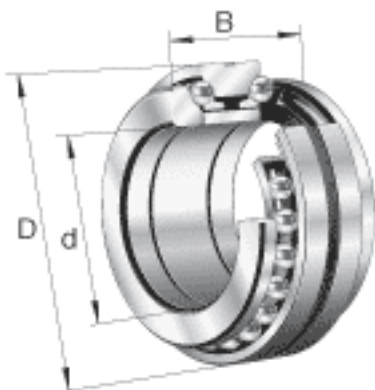
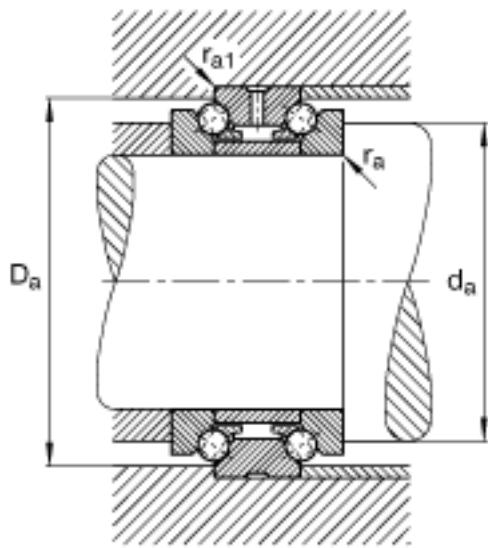
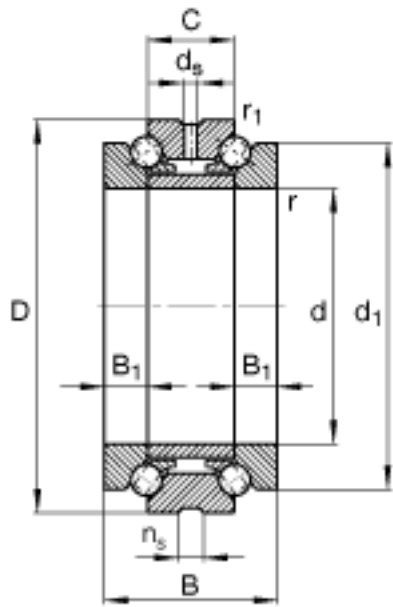


FAG 234715-M-SP参数

尺寸	$r_{a1 \max}$	0.3	mm	-	
	r_{\min}	1.1	mm	-	
重量	m	1220	g	质量	
基本额定载荷	C_a	47500	N	基本额定动载荷, 轴向	
	C_{0a}	144000	N	基本额定静载荷, 轴向	
尺寸	d	78	mm	-	
	D	115	mm	-	
	B	48	mm	-	
	B_1	12	mm	-	
	C	24	mm	-	
	$D_a \text{ H12}$	108.5	mm	-	
	d_1	102	mm	-	
	$d_a \text{ h12}$	91.5	mm	-	
	d_s	3.2	mm	-	
	n_s	6.5	mm	-	
	$r_{l \min}$	0.3	mm	-	
	$r_{a \max}$	1	mm	-	
	极限转速	$n_{G \text{ Fett}}$	5000	r/min	脂润滑时的极限转速
		$n_{G \text{ Öl}}$	6700	r/min	最少油润滑时的极限转速
疲劳极限载荷	C_{ua}	12900	N	疲劳极限载荷, 轴向	

FAG 234715-M-SP图片





参考资料:<http://www.sozhou.com/p/ff1ec9d7.html>