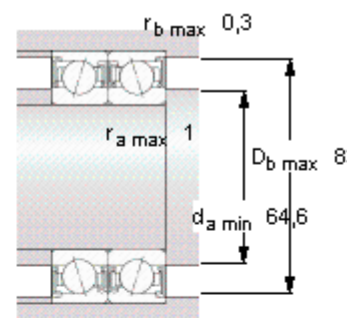
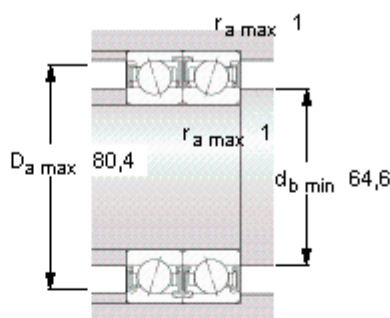
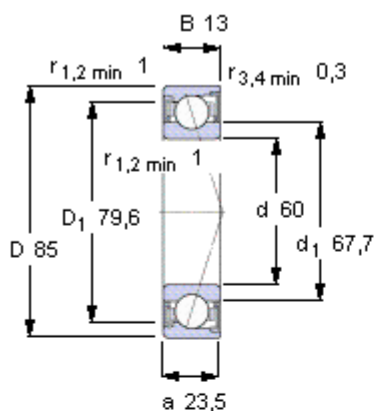


### SKF S71912 ACD/P4A参数

主要尺寸	d	60	mm	-
	D	85	mm	-
	B	13	mm	-
基本额定载荷	C	18600	N	动载荷
	$C_0$	14600	N	静载荷
疲劳载荷极限	$P_u$	620	N	-
可达转速	Grease	14000	r/min	-
	Oil-air	-	r/min	-
重量	重量	200	g	-
型号	型号	S71912 ACD/P4A	-	-

### SKF S71912 ACD/P4A图片



Ball diameter 7,938

Number of balls 24

#### 未安装时的预载荷 [N]

背对背配置，面对面配置

预载荷等级

A	B	C	D
120	240	480	960

#### Static axial stiffness [N/μm]

(guideline value)

预载荷等级

A	B	C	D
128	166	218	292

#### Reference grease quantity [cm³]

$G_{ref}$  -

#### 计算系数

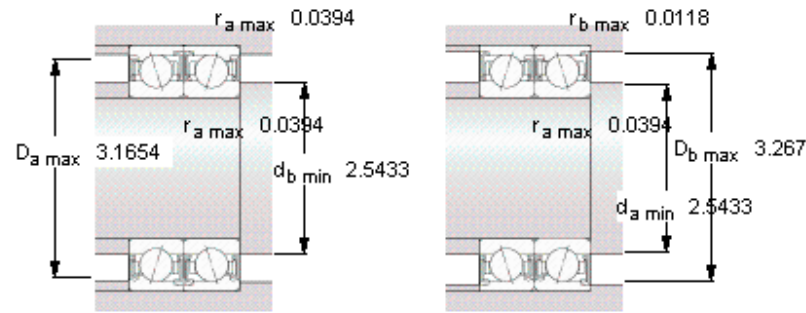
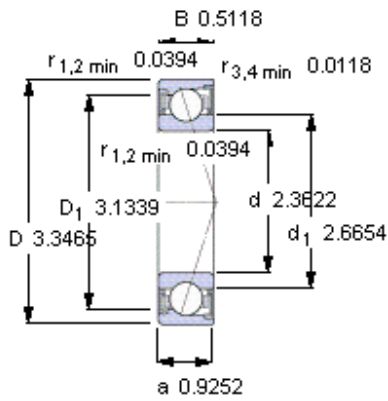
for equivalent bearing load

单列，串联 背对背配置，面对面配置

e	0,68	0,68
$X_1$	1	1
$Y_1$	0	0,92
$X_2$	0,41	0,67
$Y_2$	0,87	1,41
$X_0$	0,5	1
$Y_0$	0,38	0,76

for preload in mounted bearing sets

f	1,17
$f_1$	0,98
$f_{2A}$	1
$f_{2B}$	1,04
$f_{2C}$	1,08
$f_{2D}$	1,14
$f_{HC}$	1



**Ball diameter** 7,938

**Number of balls** 24

**未安装时的预载荷 [N]**

背对背配置，面对面配置

预载荷等级

A	B	C	D
120	240	480	960

**Static axial stiffness [N/μm]**

(guideline value)

预载荷等级

A	B	C	D
128	166	218	292

**Reference grease quantity [cm<sup>3</sup>]**

G<sub>ref</sub> -

**计算系数**

**for equivalent bearing load**

	单列，串联	背对背配置，面对面配置
e	0,68	0,68
X <sub>1</sub>	1	1
Y <sub>1</sub>	0	0,92
X <sub>2</sub>	0,41	0,67
Y <sub>2</sub>	0,87	1,41
X <sub>0</sub>	0,5	1
Y <sub>0</sub>	0,38	0,76

**for preload in mounted bearing sets**

f	1,17
f <sub>1</sub>	0,98
f <sub>2A</sub>	1
f <sub>2B</sub>	1,04
f <sub>2C</sub>	1,08
f <sub>2D</sub>	1,14
f <sub>HC</sub>	1