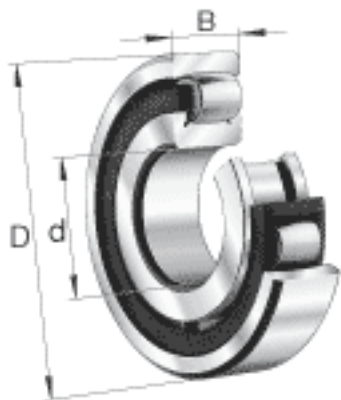
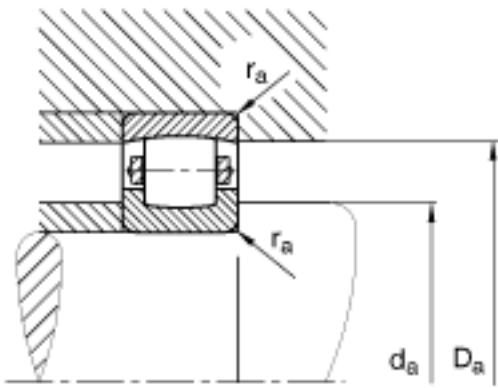
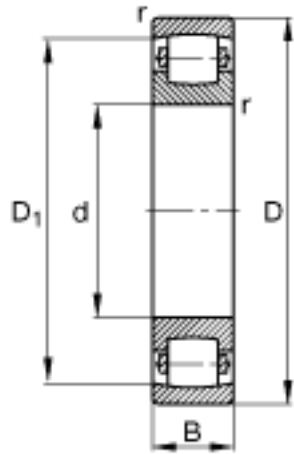


FAG 20252-MB参数

尺寸	d	260	mm	-
	D	480	mm	-
	B	80	mm	-
	D_1	421.3	mm	-
	$D_{a\ max}$	460	mm	-
	$d_{a\ min}$	280	mm	-
	$r_{a\ max}$	4	mm	-
	r_{min}	5	mm	-
重量	m	68200	g	质量
基本额定载荷	C_r	1270000	N	基本额定动载荷, 径向
	C_{0r}	1930000	N	基本额定静载荷, 径向
极限转速	n_G	1560	r/min	极限转速
基本额定载荷	C_{ur}	148000	N	疲劳极限载荷, 径向

FAG 20252-MB图片





参考资料:<http://www.sozhou.com/p/fed71f15.html>