

TIMKEN 15100-S/15251D参数

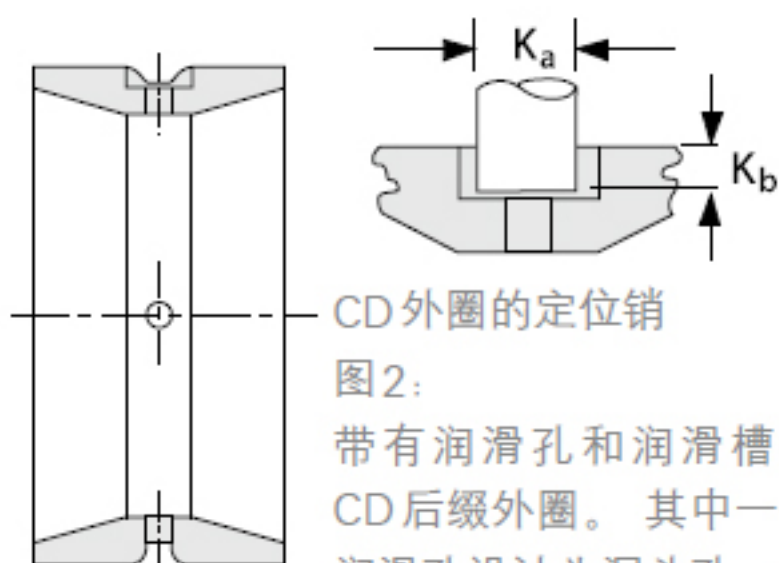
轴承类型	Bearing Type	TRB		-
子类	Bearing Subtype	TD0		-
尺寸	Cone (Inner)	15100-S		内圈
	Cup (Outer)	15251D		外圈
	d	25.4	mm	内径
	D	63.5	mm	外径
	T	46.0375	mm	宽度
额定载荷	C1	104088	N	一百万转动态径向载荷
	C90 (2)	27045.2	N	九千万转双列轴承动态径向载荷
	C90 (1)	15524.3	N	九千万转单列轴承动态径向载荷
	Ca90	9296.78	N	九千万转动态轴向载荷
	C0	53823.5	N	静态额定载荷
	$K = 0.39 / \tan(\text{contact angle})$	1.67		系数
	$e = 1.5 * \tan(\text{contact angle})$	0.35		系数
	$Y1 = 0.45 / \tan(\text{contact angle})$	1.93		系数
几何结构系数	Cg	0.0606		几何系数
尺寸	B	20.6375	mm	内圈宽度
	R	1.27	mm	最大轴肩倒角半径
	db	33.528	mm	轴肩直径
	Aa	1.27	mm	保持架（负值表示保持架超出内圈大端面）
	a	-5.842	mm	有效中心位置
	C	36.5125	mm	外圈宽度
	r	0.762	mm	最大轴承座挡肩圆角半径
重量	Assembly Weight	721.21	g	-

TIMKEN 15100-S/15251D图片





图1：
带有润滑孔和润滑槽
的D后缀外圈



CD外圈的定位销

图2：
带有润滑孔和润滑槽的
CD后缀外圈。其中一个
润滑孔设计为沉头孔，便
于安装定位销。



DC 外圈的定位销

图3：
DC 外圈带一个润滑孔，设计为沉头孔形式，便于安装定位销。



参考资料：<http://www.sozhou.com/p/fe623f46.html>

