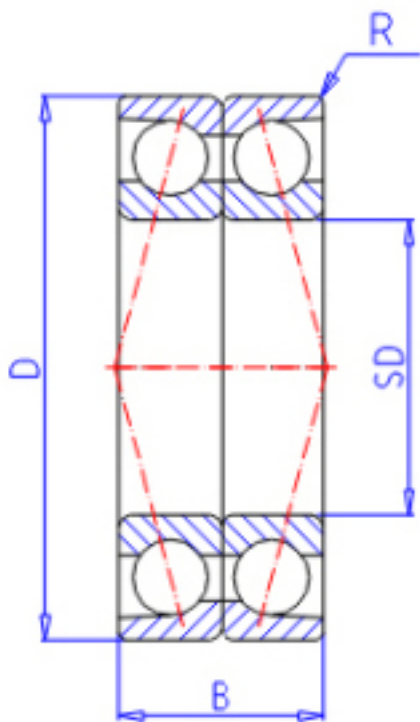


KOYO 7302DB FY参数

主要尺寸	SD	15	mm	内径
	D	42	mm	外径
	B	26	mm	宽度
	R	1.0	mm	(最小)
型号	ORDER	7302DB FY		型号
基本额定载荷	C	20300	N	动载荷
	C0	12900	N	静载荷
极限转速	NG	16000	1/min	脂润滑
	NO	20000	1/min	油润滑

KOYO 7302DB FY图片



参考资料:<http://www.sozhou.com/p/fe0b6fb6.html>

