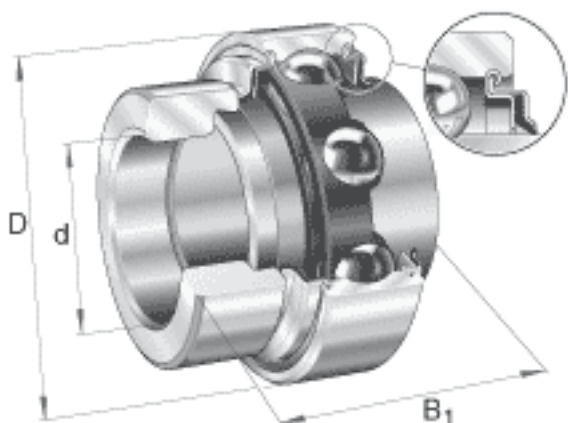


INA E30-KRR参数

尺寸	d	30	mm	-	
	D	62	mm	-	
	B ₁	48.5	mm	-	
	B	36.5	mm	-	
	C	18	mm	-	
	C ₂	20.7	mm	-	
	D ₁	52	mm	-	
	d ₁	40.2	mm	-	
	d _{3 max}	44	mm	-	
	S	18.3	mm	-	
	W	4	mm	-	
	重量	m	400	g	质量
	基本额定载荷	C _r	19500	N	基本额定动载荷，径向
		C _{0r}	11300	N	基本额定静载荷，径向
说明		6206		相关轴承决定当量载荷。	

INA E30-KRR图片



参考资料:<http://www.sozhou.com/p/fdbfe766.html>

