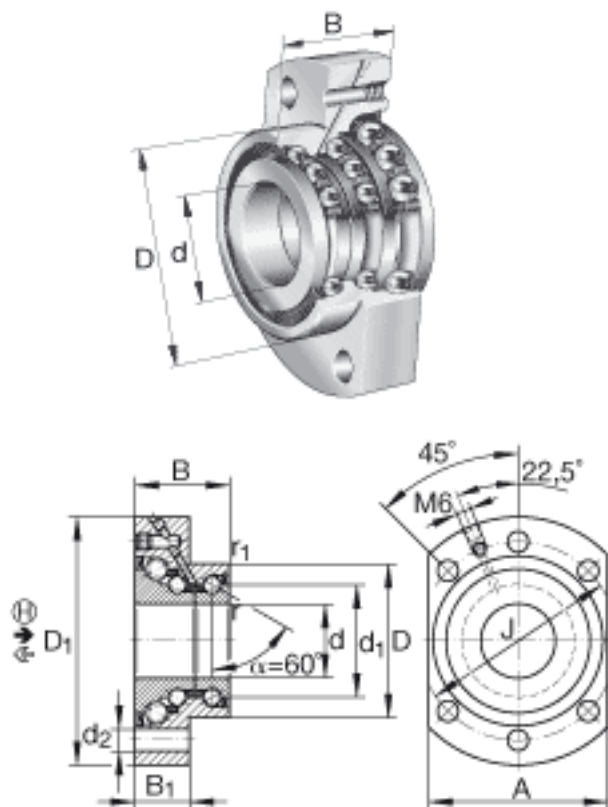


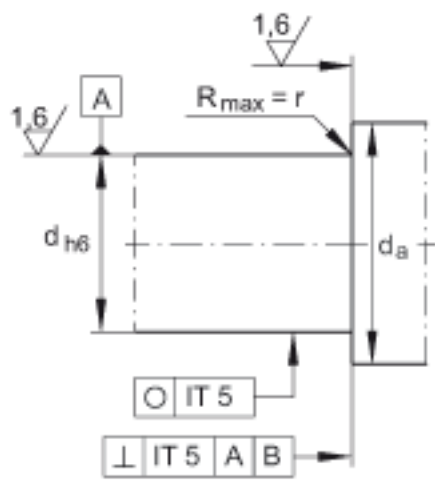
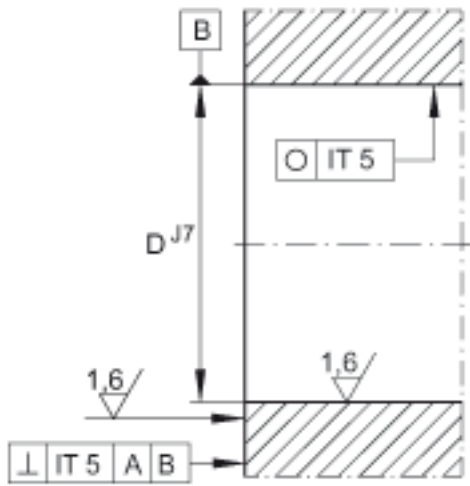
INA DKLFA40115-2RS参数

基本额定载荷	C_a	43000	N	基本额定动载荷, 轴向, ←
	C_{0a}	101000	N	基本额定静载荷, 轴向, ←
	C_a	73000	N	基本额定动载荷, 轴向, 主承载方向 H, →
	C_{0a}	227000	N	基本额定静载荷, 轴向, 主承载方向 H, →
尺寸	d	40	mm	公差: -0, 010
	D	72	mm	公差: -0, 013
	B	42	mm	公差: -0, 25
	A	90	mm	-
	B_1	23	mm	-
	D_1	115	mm	-
	d_1	58	mm	-
	d_2	8.8	mm	-
	$d_{a \max}$	67	mm	-
	$d_{a \min}$	50	mm	-
	J	94	mm	-
	$r_{1 \min}$	0.6	mm	-
	r_{\min}	0.3	mm	-
	说明			
重量	m	1500	g	质量
极限转速	$n_{G \text{ Fett}}$	1500	r/min	脂润滑时的极限转速
轴承摩擦力矩	M_{RL}	1	Nm	轴承摩擦力矩
轴向刚度	c_{aL}	1100	N/ m	轴向刚度 ←
	c_{aR}	1700	N/ m	轴向刚度 →
倾斜刚度	c_{kL}	1000	Nm/mrad	倾斜刚度

质量惯性矩	M_m	4.23	$\text{kg} \times \text{cm}^2$	旋转内圈的质量惯性矩
说明		5	μm	轴向跳动 丝杠支撑轴承配置的轴向跳动基于内圈旋转。
		8 x M6		数量 x 固定螺钉的尺寸, 根据 DIN 912-10.9 标准 固定螺丝的拧紧力矩必须遵从制造厂商的数据。 螺丝不在供货范围。
	1)	AM40. ZMA40/62		推荐 INA 锁紧螺母的代号
	2)	ZM45		推荐 INA 锁紧螺母的代号 锁紧螺母不在供货范围。

INA DKLFA40115-2RS图片





参考资料:<http://www.sozhou.com/p/fdada371.html>

