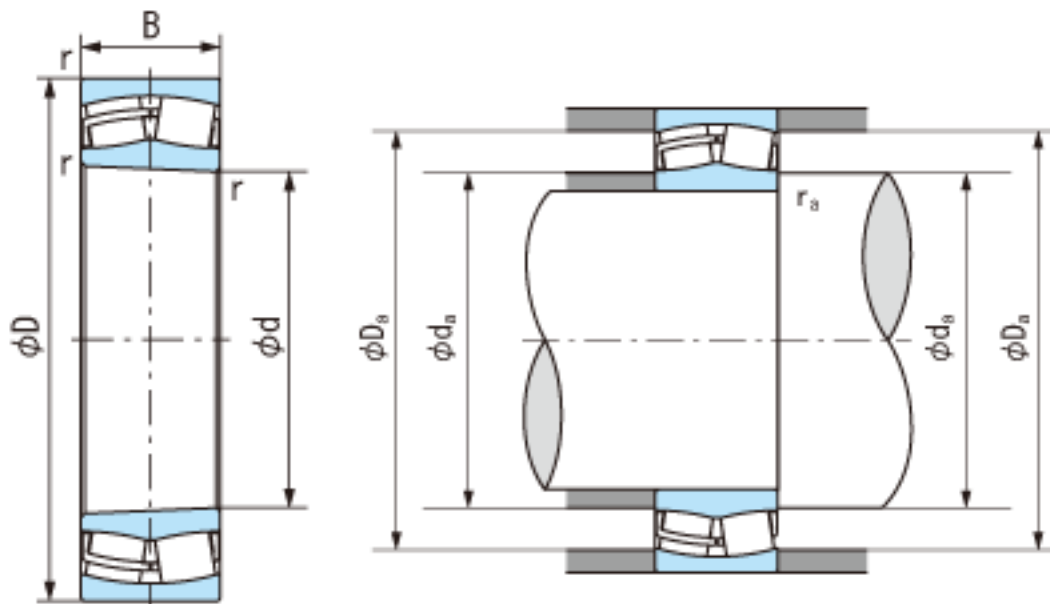


NACHI 24126EX1K30参数

外形尺寸	d	130	mm	内径
	D	210	mm	外径
	B	80	mm	宽度
	r	2~3.5	mm	径向
	r	2~5	mm	径向
安装尺寸	da (min)	140.0	mm	(最小)
	Da (max)	200.0	mm	(最大)
	ra (max)	2.0	mm	(最大)
重量	Mass	10700	g	重量
基本额定载荷	Cr	840000	N	动载荷
	Cor	1030000	N	静载荷
极限速度	Grease	2200	r/min	脂润滑
	Oil	3000	r/min	油润滑

NACHI 24126EX1K30图片



参考资料:<http://www.sozhou.com/p/fda6fda1.html>