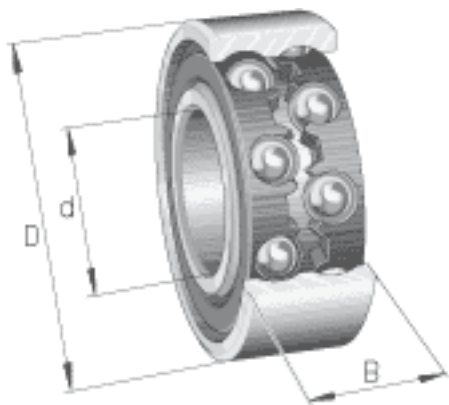
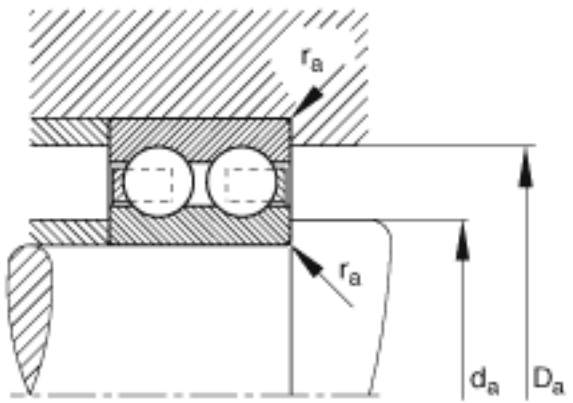
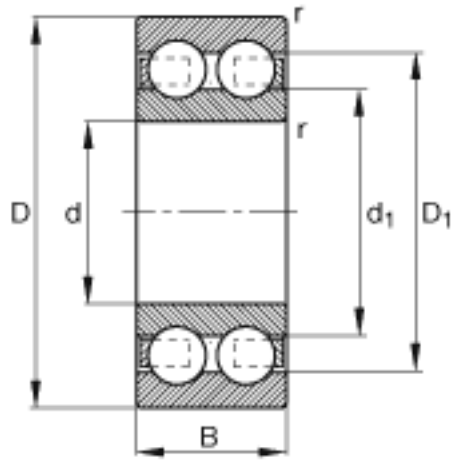


**FAG 4312-B-TVH参数**

尺寸	d	60	mm	-
	D	130	mm	-
	B	46	mm	-
	$D_1$	113.8	mm	-
	$D_{a\ max}$	118	mm	-
	$d_1$	87.7	mm	-
	$d_{a\ min}$	72	mm	-
	$r_{a\ max}$	2.1	mm	-
	$r_{min}$	2.1	mm	-
重量	m	2580	g	质量
基本额定载荷	$C_r$	128000	N	基本额定动载荷，径向
	$C_{0r}$	106000	N	基本额定静载荷，径向
极限转速	$n_G$	4650	r/min	极限转速
参考转速	$n_B$	4800	r/min	参考速度
疲劳极限载荷	$C_{ur}$	6200	N	疲劳极限载荷，径向

**FAG 4312-B-TVH图片**





参考资料:<http://www.sozhou.com/p/fd6438f3.html>