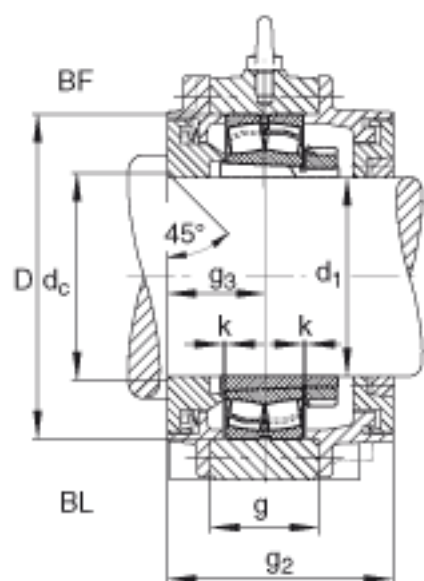


FAG BND3032-H-C-T-BL-S参数

说明	$s_2$	8		数量
		23032K		型号, 轴承
其他		H3032		质量, 紧定套
重量	$m_1$	45000	g	质量, 轴承座
说明		BND3032		型号, 轴承座
尺寸	$d_1$	140	mm	-
	a	480	mm	-
	$h_1$	310	mm	-
	$g_2$	181	mm	-
	b	150	mm	-
	c	45	mm	-
	D	240	mm	-
	$d_c$	148	mm	-
	g	85	mm	-
	$g_3$	78	mm	-
	h	155	mm	-
	k	3	mm	-
	m	390	mm	-
	n	90	mm	-
	s	M24		-
说明	$s_2$	M12		-
尺寸	t	265	mm	-
	u	30	mm	-
	v	35	mm	-

FAG BND3032-H-C-T-BL-S图片



参考资料:<http://www.sozhou.com/p/fd6092ae.html>