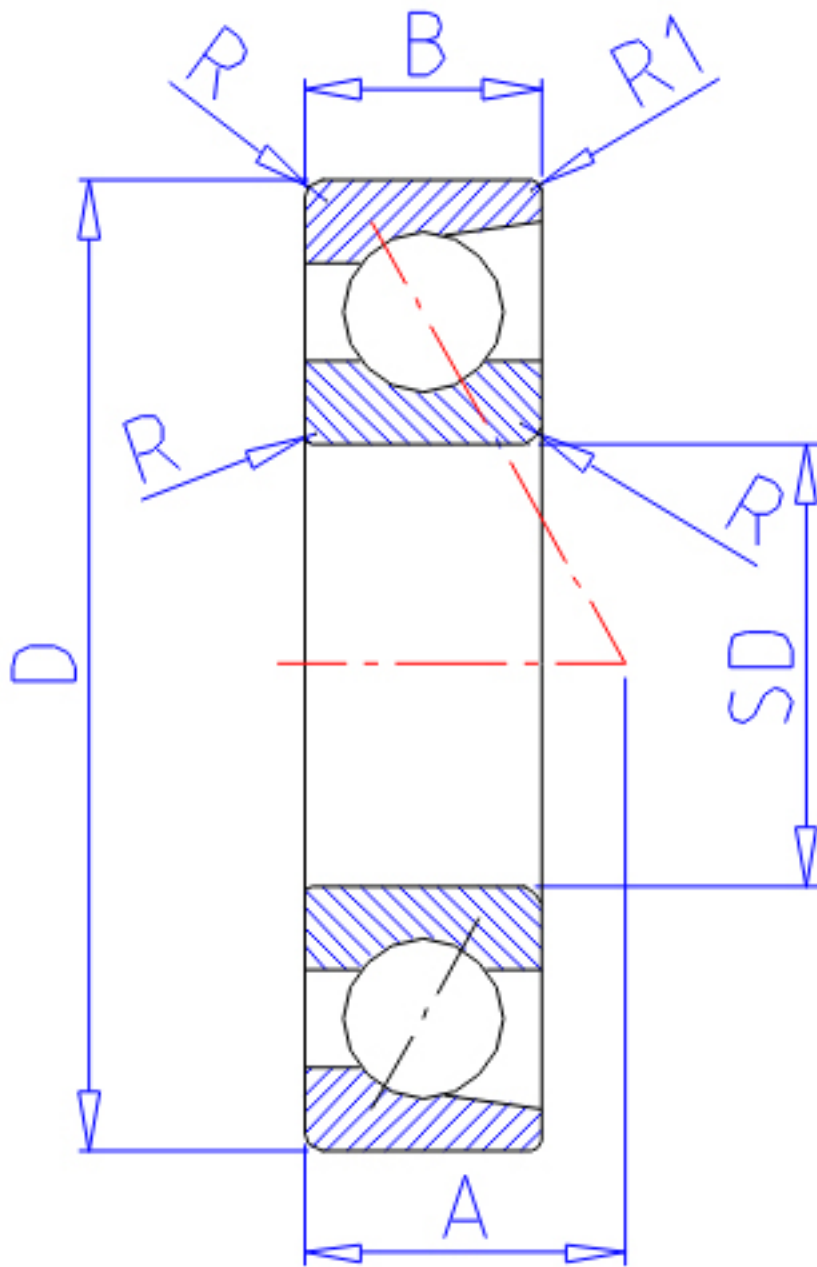


NTN 7210C参数

主要尺寸	SD	50	mm	-
	D	90	mm	-
	B	20	mm	宽度
	B1	40	mm	宽度
	R	1.1	mm	(最小)
	R1	0.60	mm	(最小)
型号	ORDER	7210C		型号
基本额定载荷	CR	43000	N	动载荷
	COR	31500	N	静载荷
	CRF	4 350	kgf	动载荷
	CORF	3 250	kgf	静载荷
极限转速	LSG	9 100	r/min	脂润滑
	LSO	12 000	r/min	油润滑
作用点	A	19.500	mm	-
重量	MASS	450	g	重量
基本额定载荷	CR1	69500	N	动载荷(双列)
	COR1	63500	N	静载荷(双列)
	CRF1	7 100	kgf	动载荷(双列)
	CORF1	6 450	kgf	静载荷(双列)
极限转速	LSG1	9 100	r/min	脂润滑(双列)
	LSO1	12 000	r/min	油润滑(双列)
安装尺寸	DB1	57	mm	(最小)
	DA	83	mm	(最大)
	DB11	85.5	mm	(最大)
	RAS	1	mm	(最大)
	R1AS	0.6	mm	(最大)

NTN 7210C图片



参考资料:<http://www.sozhou.com/p/fd523116.html>

