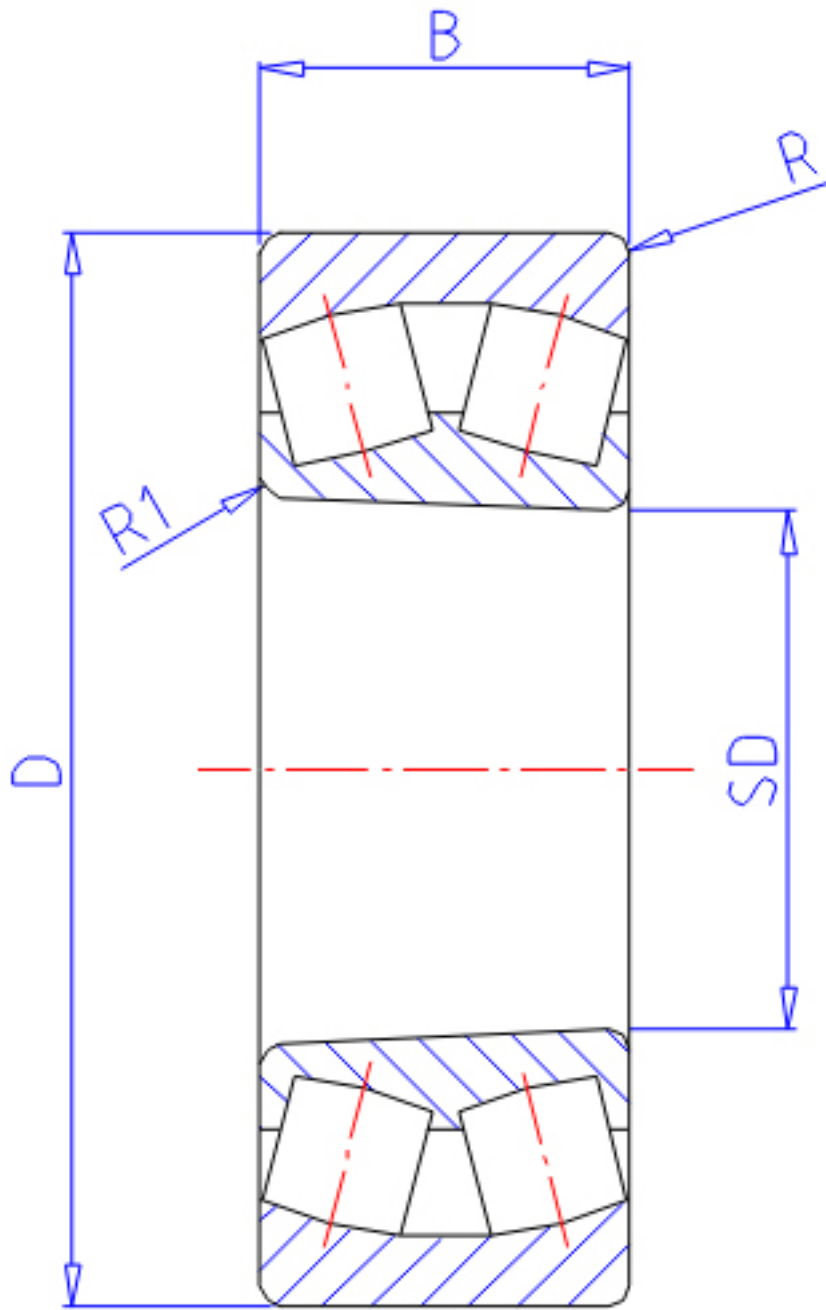


NTN 23040BK参数

主要尺寸	SD	200	mm	-
	D	310	mm	外径
	B	82	mm	宽度
	R	2.1	mm	(最小)
	R1	2.0	mm	(最小)
型号	ORDER	23040BK		型号
基本额定载荷	CR	915000	N	动载荷
	COR	1620000	N	静载荷
	CRF	93 000	kgf	动载荷
	CORF	165 000	kgf	静载荷
极限转速	LSG	960	r/min	脂润滑
	LSO	1 500	r/min	油润滑
重量	MASS	21900	g	重量
安装尺寸	DA	298	mm	(最大)
	DA1	212	mm	(最小)
轴向载荷系数	Y1	2.59		-
	Y2	3.85		-
	Y0	2.53		-
常数	E	0.26		-

NTN 23040BK图片



参考资料:<http://www.sozhou.com/p/fcdf4c48.html>

