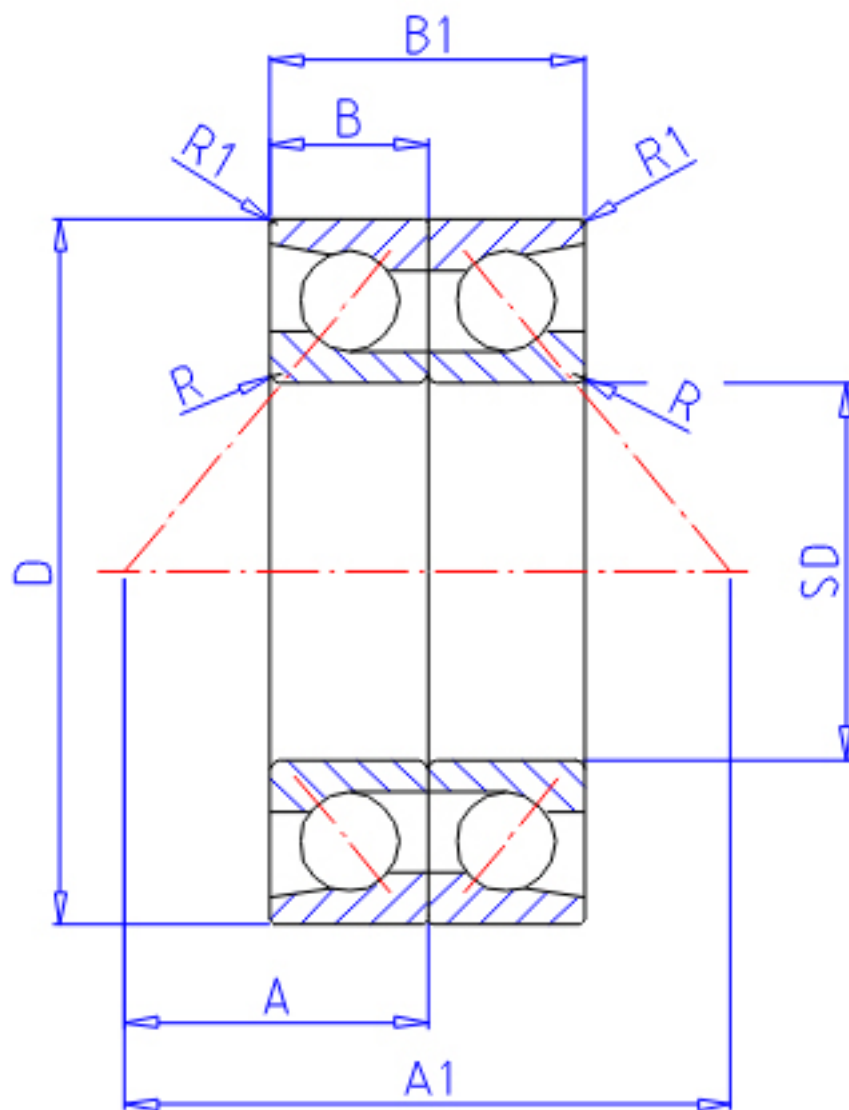


## NTN HTA012DB参数

主要尺寸	SD	60	mm	-
	D	95	mm	外径
	B	16.50	mm	宽度
	B1	33.0	mm	宽度
	R	1.1	mm	(最小)
	R1	0.6	mm	(最小)
	型号	ORDER	HTA012DB	
基本额定载荷	CA	33500	N	动载荷
	COA	69500	N	静载荷
	CAF	3 400	kgf	动载荷
	COAF	7 100	kgf	静载荷
极限转速	LSG	7 400	r/min	脂润滑
	LSO	9 800	r/min	油润滑
作用点	A	40.75	mm	-
	A1	81.5	mm	-
重量	MASS	810	g	重量
安装尺寸	DA1	70	mm	(最小)
	DA	89	mm	(最大)
	RAS	1	mm	(最大)
	R1AS	0.6	mm	(最大)

## NTN HTA012DB图片



参考资料:<http://www.sozhou.com/p/fcdd2815.html>

