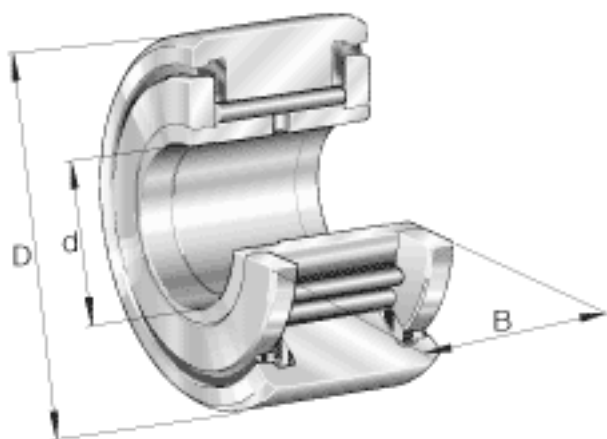


INA NATV35-PP参数

尺寸	d	35	mm	-
	D	72	mm	-
	B	29	mm	-
	C	28	mm	-
	d ₂	58	mm	-
	r _{min}	1.1	mm	-
重量	m	630	g	质量
基本额定载荷	C _{r w}	32500	N	滚轮的有效额定动载荷 (径向)
	C _{0r w}	71000	N	滚轮的有效额定静载荷 (径向)
疲劳极限载荷	C _{ur w}	10100	N	疲劳极限载荷
说明				带有塑料推力滑动垫圈 和优化 INA 外形的轴 承。 许可工作温度：- 30 C 到 + 100 C (连 续运行)。
极限转速	n _{D G}	750	r/min	转速 (脂润滑下连续运 转)

INA NATV35-PP图片



参考资料:<http://www.sozhou.com/p/fcbbf5a3.html>

