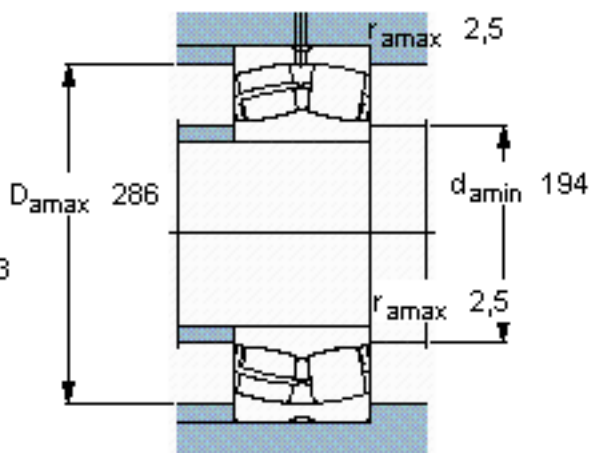
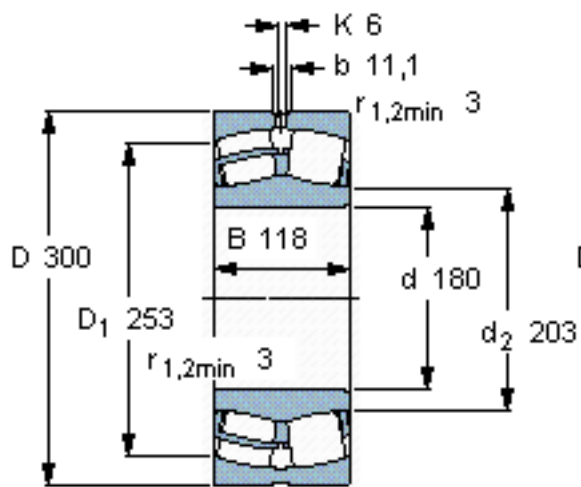


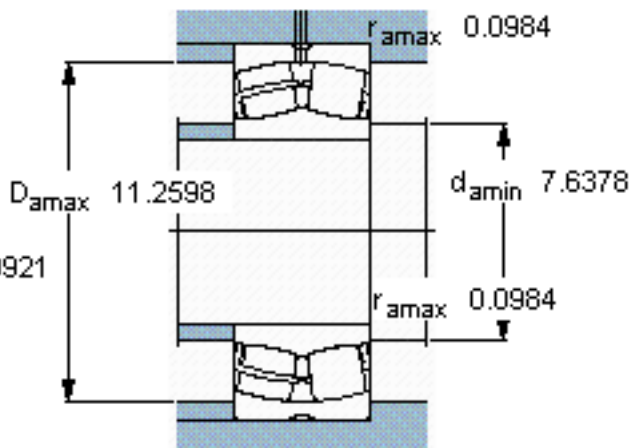
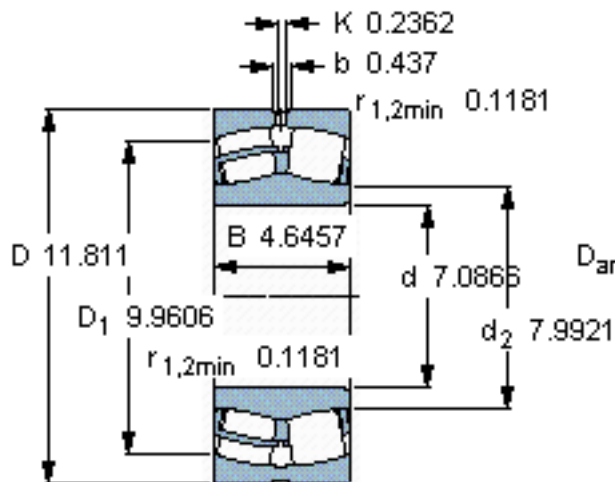
SKF 24136 CC/W33 \*参数

主要尺寸	d	180	mm	-
	D	300	mm	-
	B	118	mm	-
基本额定载荷	C	1400000	N	动载荷
	$C_0$	2160000	N	静载荷
疲劳载荷极限	$P_u$	196000	N	-
额定转速	参考转速	1100	r/min	-
	极限转速	1600	r/min	-
重量	重量	34500	g	-
型号	* SKF 探索者轴承	24136 CC/W33 *	-	-

SKF 24136 CC/W33 \*图片



计算系数  
e 0,37  
Y<sub>1</sub> 1,8  
Y<sub>2</sub> 2,7  
Y<sub>0</sub> 1,8



计算系数  
e 0,37  
Y<sub>1</sub> 1,8  
Y<sub>2</sub> 2,7  
Y<sub>0</sub> 1,8

参考资料:<http://www.sozhou.com/p/fc9c4c40.html>