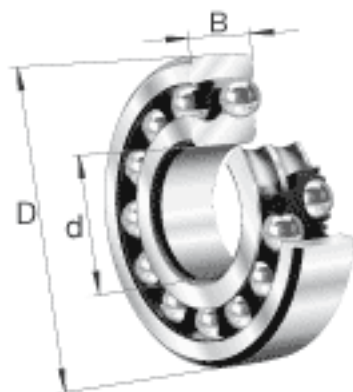
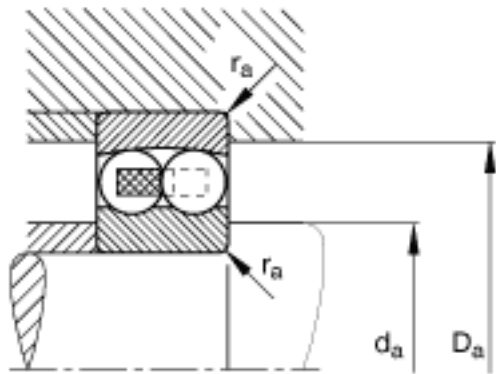
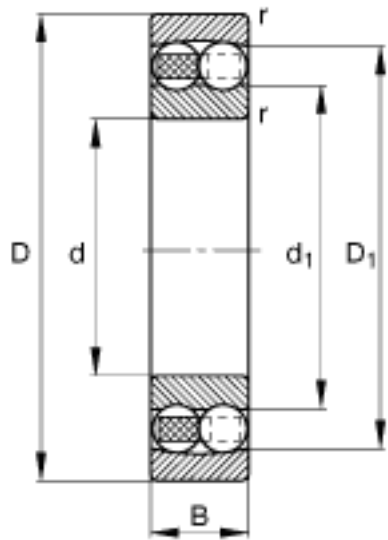


FAG 1216-TVH参数

尺寸	d	80	mm	-
	D	140	mm	-
	B	26	mm	-
	D ₁	122.1	mm	-
	D _{a max}	129	mm	-
	d ₁	102	mm	-
	d _{a min}	91	mm	-
	r _{a max}	2	mm	-
	r _{min}	2	mm	-
重量	m	1650	g	质量
基本额定载荷	C _r	40000	N	基本额定动载荷，径向
计算系数	e	0.16		-
	Y ₁	3.9		-
	Y ₂	6.03		-
基本额定载荷	C _{0r}	16800	N	基本额定静载荷，径向
计算系数	Y ₀	4.08		-
极限转速	n _G	5000	r/min	极限转速
参考转速	n _B	6800	r/min	参考速度
疲劳极限载荷	C _{ur}	990	N	疲劳极限载荷，径向

FAG 1216-TVH图片





参考资料:<http://www.sozhou.com/p/fc8ad255.html>