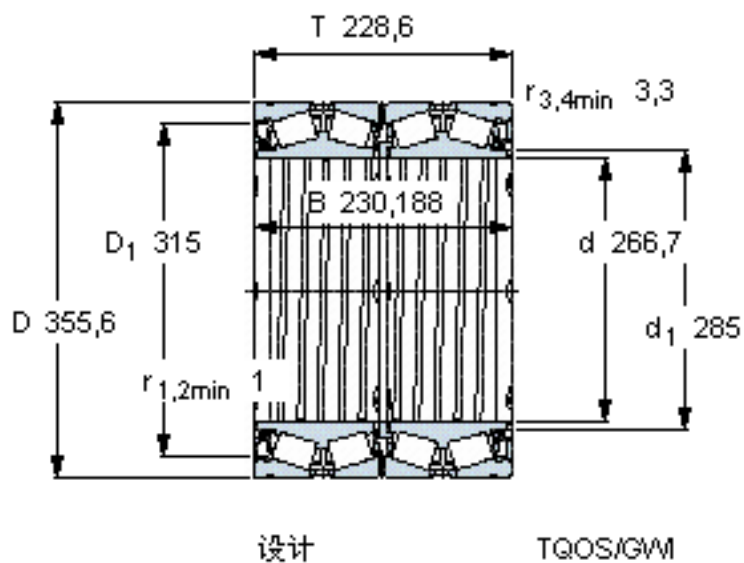


SKF BT4-0014 G/HA1C400VA903参数

主要尺寸	d	266.7	mm	-
	D	355.6	mm	-
	T	228.6	mm	-
	B	230.188	mm	-
基本额定载荷	C	1870000	N	动载荷
	C_0	4650000	N	静载荷
疲劳载荷极限	P_u	415000	N	-
重量	重量	60500	g	-
型号	* SKF 探索者轴承	BT4-0014 G/HA1C400VA903	-	-

SKF BT4-0014 G/HA1C400VA903图片



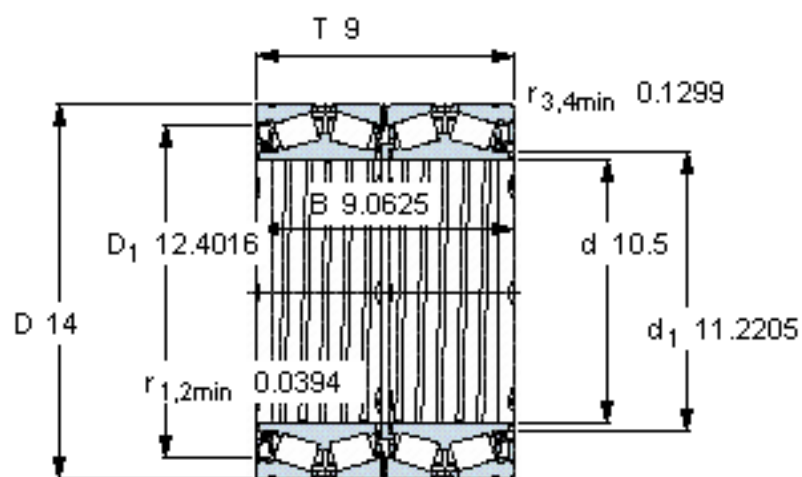
计算系数

e 0,35
Y₁ 1,9
Y₂ 2,9
Y₀ 1,8

对比数据

额定载荷
径向 [kN] C_F 490
轴向 [kN] C_{Fa} 85,6
推力系数 K 1,67

参考资料:<http://www.sozhou.com/p/fc3b7f79.html>



设计

TQOS/GWI

计算系数

e 0,35

Y_1 1,9

Y_2 2,9

Y_0 1,8

对比数据

额定载荷

径向 [kN]

轴向 [kN]

推力系数

C_F 490

C_{Fa} 85,6

K 1,67