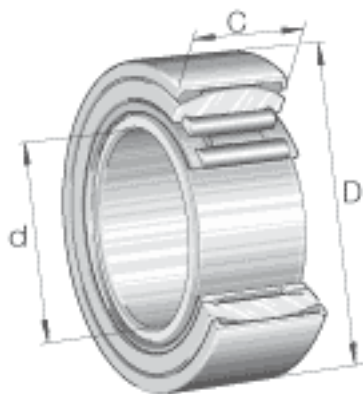
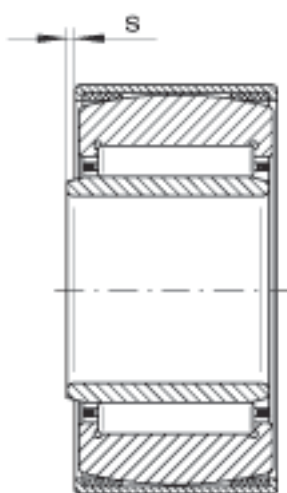
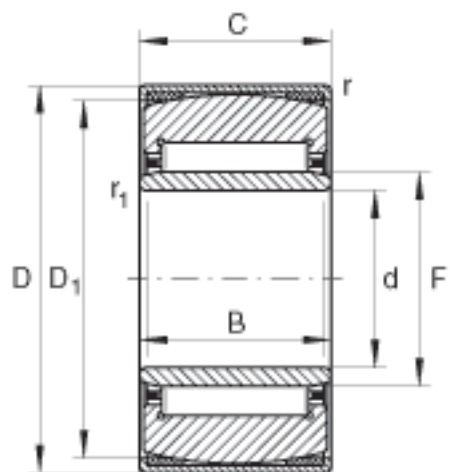


INA PNA30/52参数

|        |                    |       |       |             |
|--------|--------------------|-------|-------|-------------|
| 尺寸     | d                  | 30    | mm    | -           |
|        | D                  | 52    | mm    | -           |
|        | C                  | 20    | mm    | 公差: +/-0,5  |
|        | B                  | 20    | mm    | -           |
|        | D <sub>1</sub>     | 47.5  | mm    | -           |
|        | F                  | 35    | mm    | -           |
|        | r <sub>1 min</sub> | 0.3   | mm    | -           |
|        | r <sub>min</sub>   | 0.8   | mm    | -           |
|        | s                  | 0.5   | mm    | 轴向位移        |
| 重量     | m                  | 181   | g     | 质量          |
| 基本额定载荷 | C <sub>r</sub>     | 27500 | N     | 基本额定动载荷, 径向 |
|        | C <sub>0r</sub>    | 41500 | N     | 基本额定静载荷, 径向 |
| 疲劳极限载荷 | C <sub>ur</sub>    | 7300  | N     | 疲劳极限载荷, 径向  |
| 极限转速   | n <sub>G</sub>     | 12900 | r/min | 极限转速        |

INA PNA30/52图片





参考资料:<http://www.sozhou.com/p/fc227d44.html>