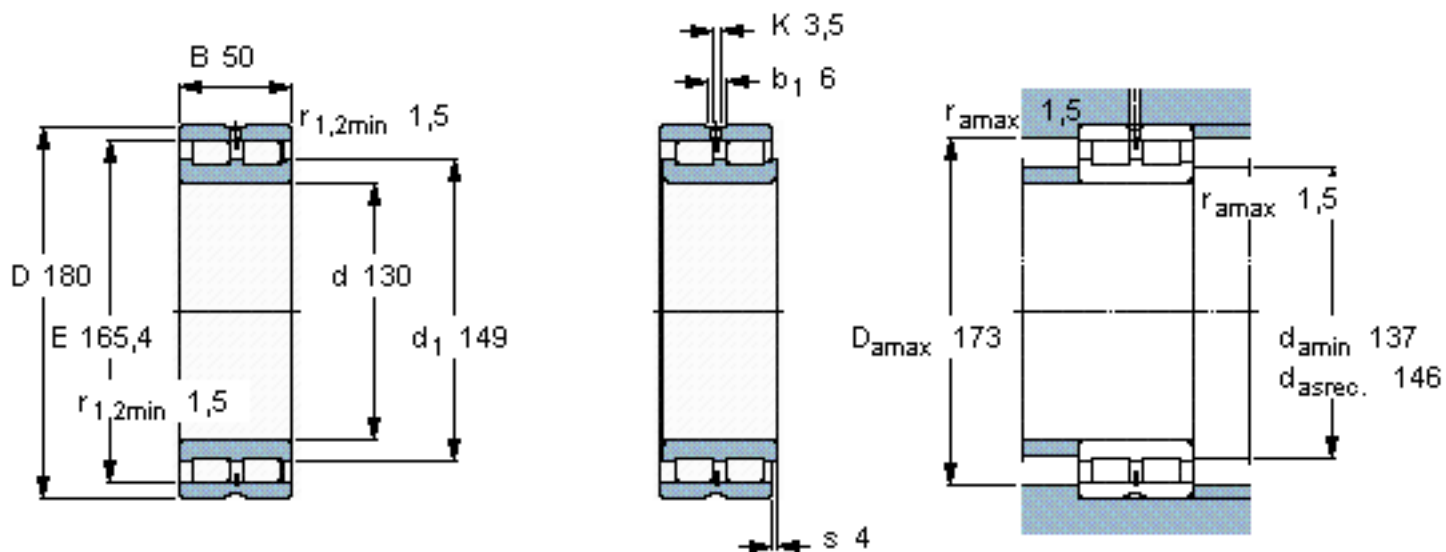


SKF NNCL 4926 CV参数

主要尺寸	d	130	mm	-
	D	180	mm	-
	B	50	mm	-
基本额定载荷	C	275000	N	动载荷
	C_0	530000	N	静载荷
疲劳载荷极限	P_u	60000	N	-
额定转速	参考转速	1600	r/min	-
	极限转速	2000	r/min	-
重量	重量	3800	g	-
型号	型号	NNCL 4926 CV	-	-

SKF NNCL 4926 CV图片



计算系数

$k_f = 0,25$

参考资料: <http://www.sozhou.com/p/fbf4e24a.html>

