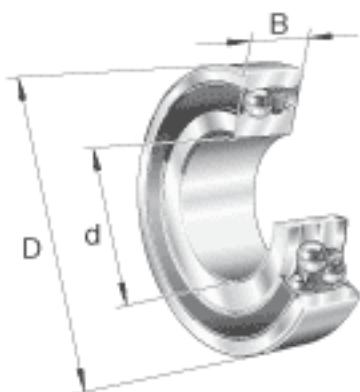
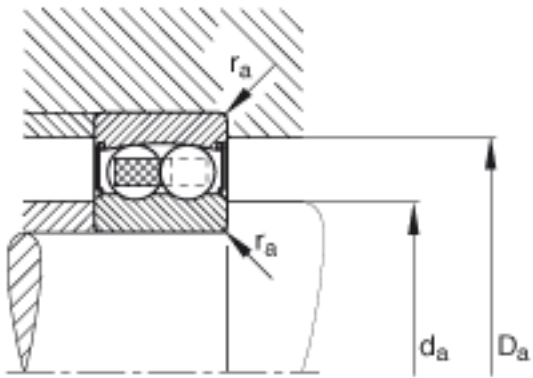
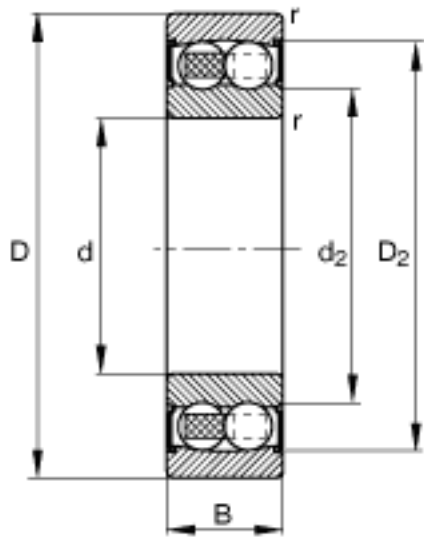


### FAG 2210-2RS-TVH参数

尺寸	d	50	mm	-
	D	90	mm	-
	B	23	mm	-
	D <sub>2</sub>	80	mm	-
	D <sub>a max</sub>	83	mm	-
	d <sub>2</sub>	60.6	mm	-
	d <sub>a min</sub>	57	mm	-
	r <sub>a max</sub>	1	mm	-
	r <sub>min</sub>	1.1	mm	-
重量	m	606	g	质量
基本额定载荷	C <sub>r</sub>	22900	N	基本额定动载荷，径向
计算系数	e	0.2		-
	Y <sub>1</sub>	3.17		-
	Y <sub>2</sub>	4.9		-
基本额定载荷	C <sub>0r</sub>	8000	N	基本额定静载荷，径向
计算系数	Y <sub>0</sub>	3.32		-
极限转速	n <sub>G</sub>	5300	r/min	极限转速
参考转速	n <sub>B</sub>	0	r/min	参考速度
疲劳极限载荷	C <sub>ur</sub>	500	N	疲劳极限载荷，径向

### FAG 2210-2RS-TVH图片





参考资料:<http://www.sozhou.com/p/fba19fde.html>