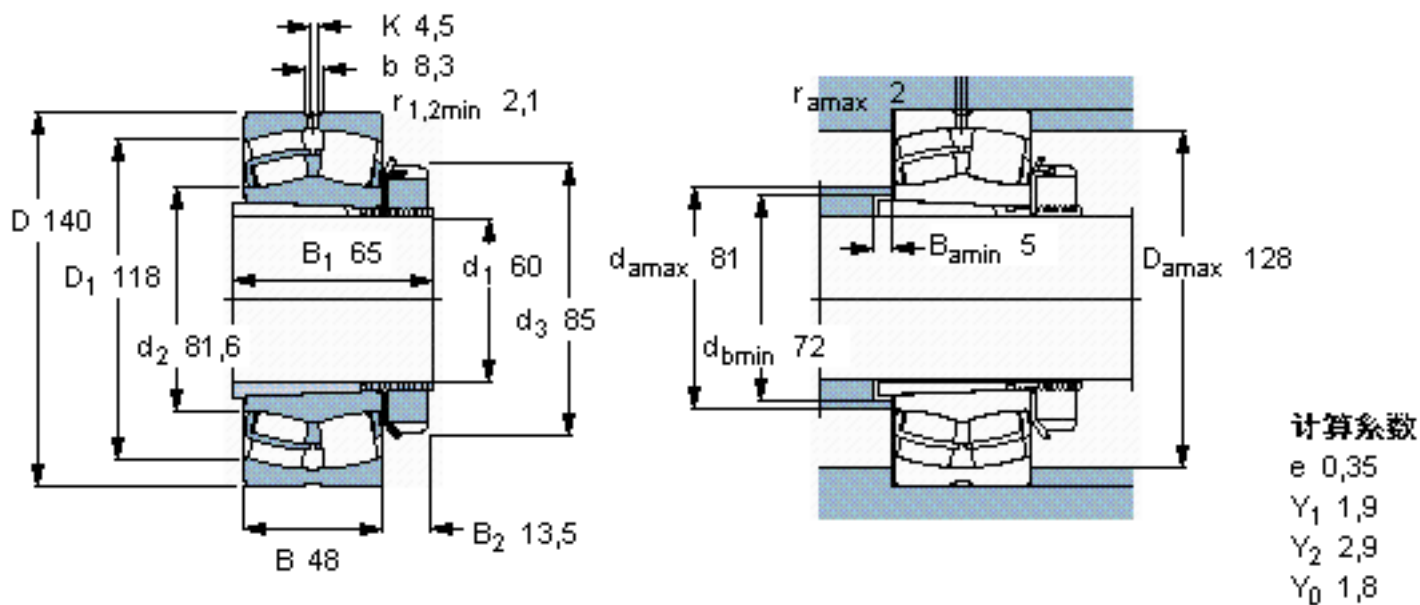


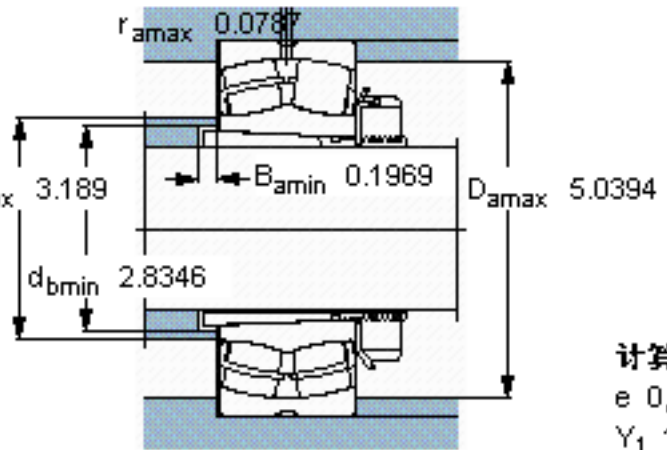
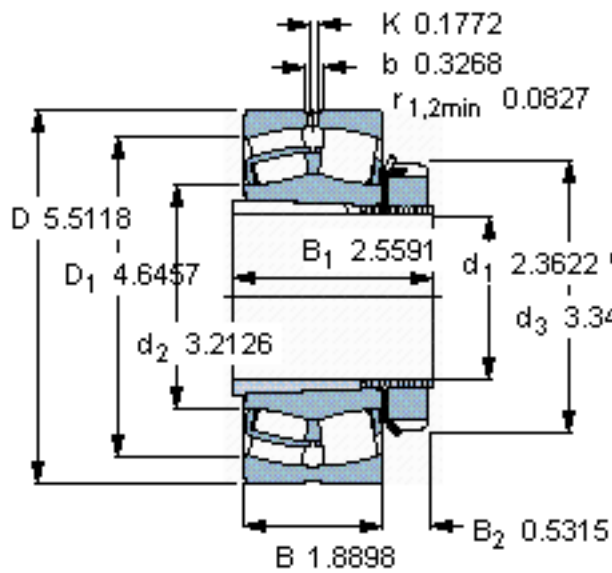
SKF 22313 EK + H 2313 *参数

主要尺寸	d_1	60	mm	-
	D	140	mm	-
	B	48	mm	-
基本额定载荷	C	340000	N	动载荷
	C_0	360000	N	静载荷
疲劳载荷极限	P_u	38000	N	-
额定转速	参考转速	3800	r/min	-
	极限转速	5000	r/min	-
重量	重量	4200	g	-
型号	* SKF 探索者轴承	22313 EK + H 2313 *	-	-

SKF 22313 EK + H 2313 *图片



参考资料: <http://www.sozhou.com/p/fb7d85a5.html>



计算系数
 e 0,35
 Y₁ 1,9
 Y₂ 2,9
 Y₀ 1,8