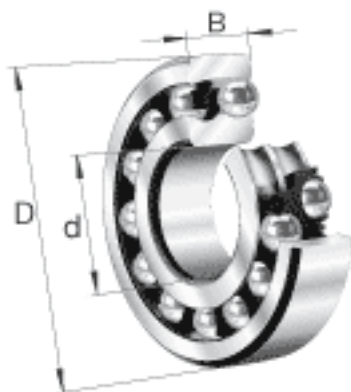
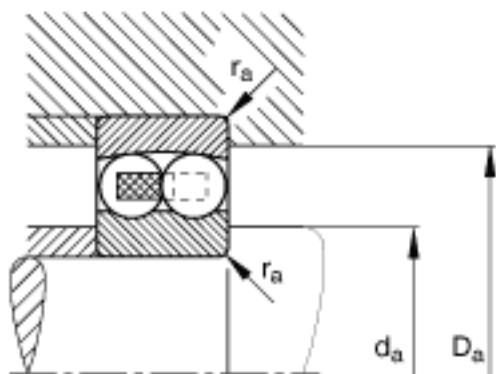
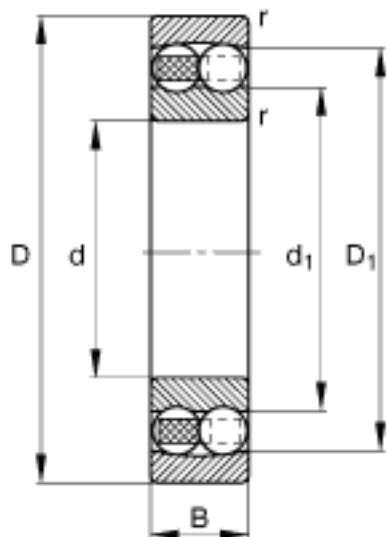


FAG 1221-M参数

尺寸	d	105	mm	-
	D	190	mm	-
	B	36	mm	-
	D_1	164.4	mm	-
	$D_{a\ max}$	178	mm	-
	d_1	133.9	mm	-
	$d_{a\ min}$	117	mm	-
	$r_{a\ max}$	2.1	mm	-
	r_{min}	2.1	mm	-
重量	m	4750	g	质量
基本额定载荷	C_r	75000	N	基本额定动载荷，径向
计算系数	e	0.18		-
	Y_1	3.54		-
	Y_2	5.48		-
基本额定载荷	C_{0r}	32000	N	基本额定静载荷，径向
计算系数	Y_0	3.71		-
极限转速	n_G	5300	r/min	极限转速
参考转速	n_B	5900	r/min	参考速度
疲劳极限载荷	C_{ur}	1640	N	疲劳极限载荷，径向

FAG 1221-M图片





参考资料:<http://www.sozhou.com/p/fb642f1a.html>