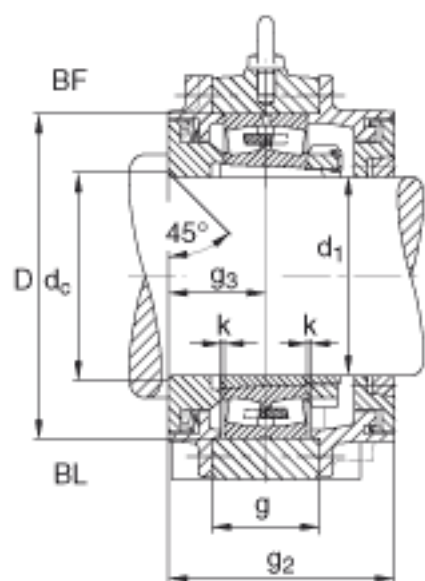


FAG BND3148-H-C-T-BF-S参数

说明	$s_2$	8		数量
		23148K		型号, 轴承
其他		H3148X-HG		质量, 紧定套
重量	$m_1$	280000	g	质量, 轴承座
说明		BND3148		型号, 轴承座
尺寸	$d_1$	220	mm	-
	a	890	mm	-
	$h_1$	550	mm	-
	$g_2$	334	mm	-
	b	250	mm	-
	c	80	mm	-
	D	400	mm	-
	$d_c$	236	mm	-
	g	160	mm	-
	$g_3$	152	mm	-
	h	270	mm	-
	m	720	mm	-
	n	140	mm	-
	s	M36		-
说明	$s_2$	M20		-
尺寸	t	455	mm	-
	u	42	mm	-
	v	52	mm	-

FAG BND3148-H-C-T-BF-S图片



参考资料:<http://www.sozhou.com/p/fb5d50eb.html>