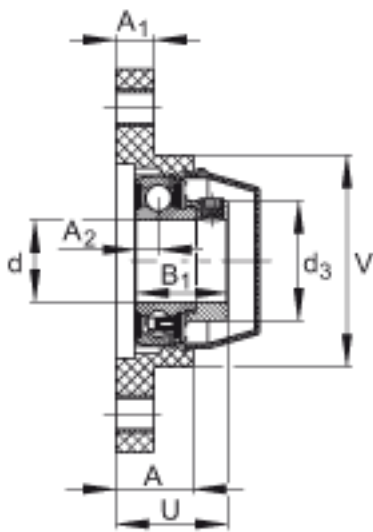
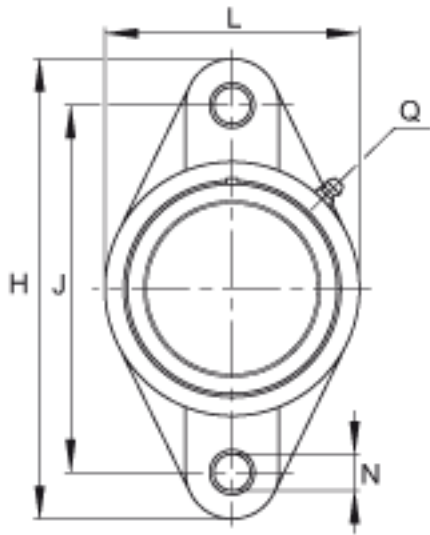
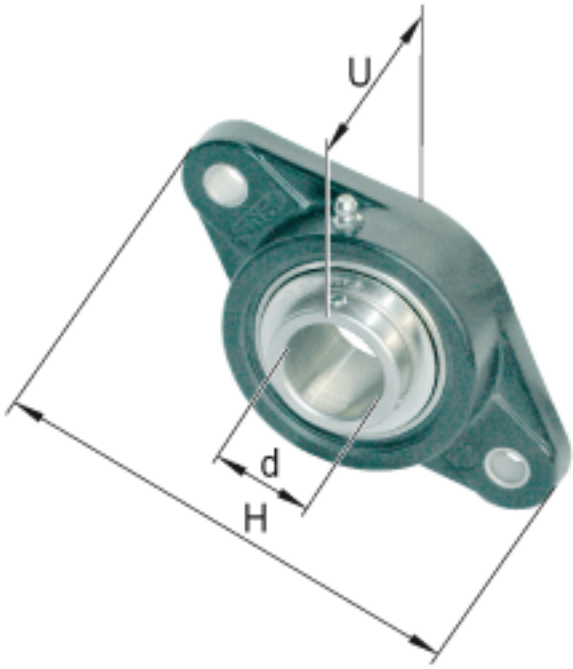


### INA PCJT25-TV-FA125.5参数

尺寸	A	29.1	mm	-	
	d	25	mm	-	
	H	130	mm	-	
	U	40.5	mm	-	
	A <sub>1</sub>	13.5	mm	-	
	A <sub>2</sub>	17	mm	-	
	B <sub>1</sub>	31	mm	-	
	d <sub>3 max</sub>	37.5	mm	-	
	J	99	mm	-	
	L	70	mm	-	
	N	11	mm	-	
	Q	1/4 - 28	UNF	-	
	V	70	mm	-	
	重量	m	330	g	质量
	基本额定载荷	C <sub>r</sub>	14000	N	基本额定动载荷，径向
		C <sub>0r</sub>	7800	N	基本额定静载荷，径向
承载力	C <sub>0r G</sub>	11100	N	轴承座的径向承载能力	
说明		GEH. CJT05-TV		轴承座的型号	
		GRAE25-NPP-B-FA107/125.5		轴承的型号	
		KASK05-S-G		轴承端盖，封闭设计。每个轴承座单元附带一个端盖。	
		KASK05-S-R-NBR		用于轴承座单元的轴承端盖，开式设计，带完整的旋转轴密封。经协商，可以提供。	
	RWDR05-R-NBR		后密封组件。单独订货。		

### INA PCJT25-TV-FA125.5图片



参考资料:<http://www.sozhou.com/p/fb51e46b.html>