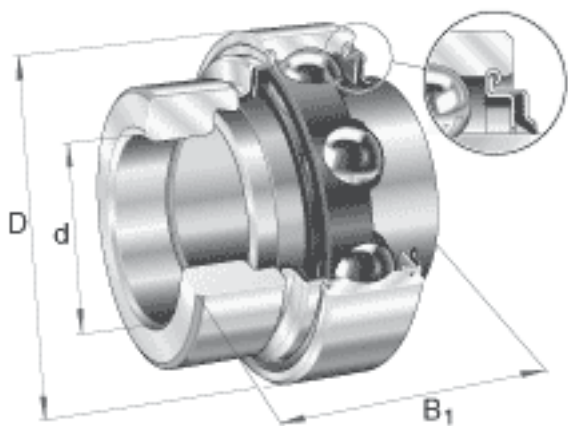


INA E20-KRR参数

基本额定载荷	C_r	12800	N	基本额定动载荷, 径向
	C_{0r}	6600	N	基本额定静载荷, 径向
尺寸	C	14	mm	-
	C_2	16.6	mm	-
	D_1	37.4	mm	-
	d_1	27.6	mm	-
	$d_{3 \max}$	33	mm	-
	S	17.1	mm	-
	W	3	mm	-
	重量	m	200	g
尺寸	B_1	43.7	mm	-
	B	34.1	mm	-
	d	20	mm	-
	D	47	mm	-

INA E20-KRR图片



参考资料:<http://www.sozhou.com/p/fb43419d.html>

