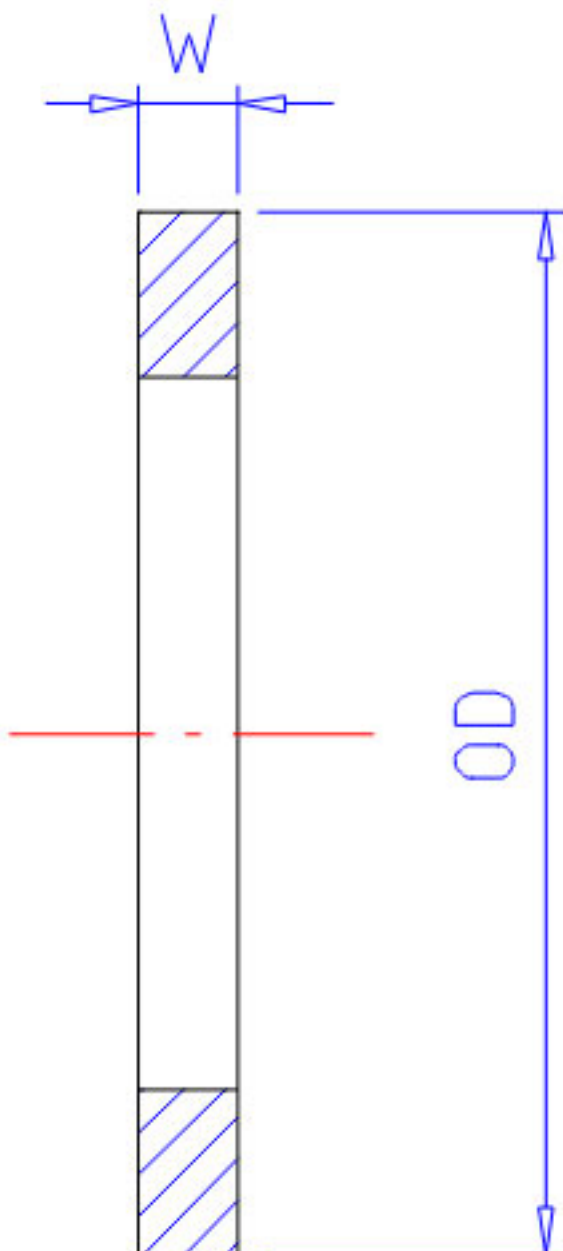


NSK SR 80x8参数

| | | | | |
|----|----|---------|----|----|
| 型号 | 型号 | SR 80x8 | | - |
| 尺寸 | OD | 80 | mm | 外径 |
| | W | 8.0 | mm | 宽度 |

NSK SR 80x8图片



参考资料:<http://www.sozhou.com/p/fb21e330.html>