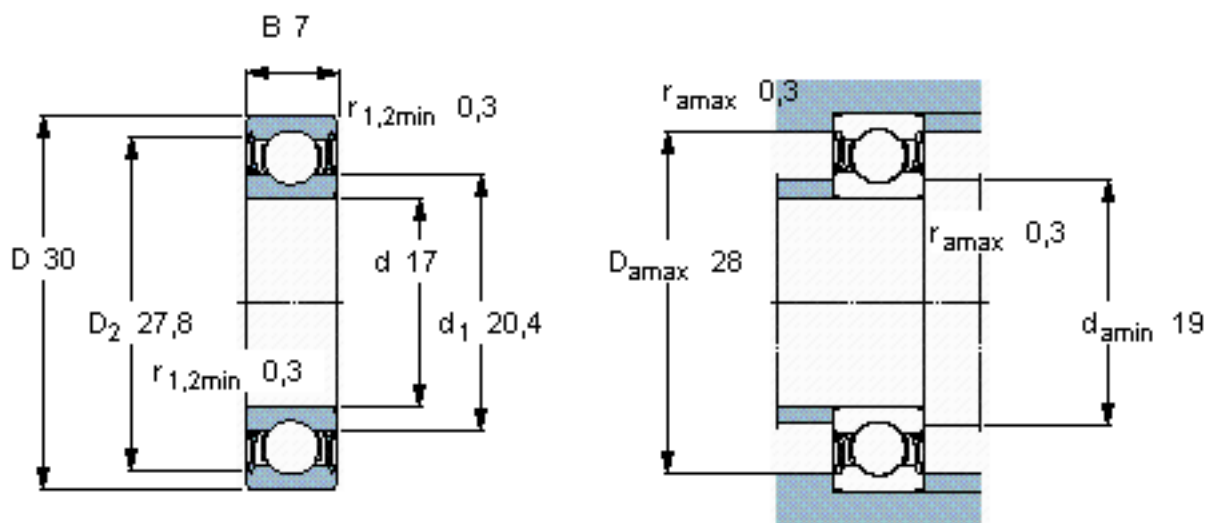


SKF 61903-2RZ参数

主要尺寸	d	17	mm	-
	D	30	mm	-
	B	7	mm	-
基本额定载荷	C	4620	N	动载荷
	$C_0$	2550	N	静载荷
疲劳载荷极限	$P_u$	108	N	-
额定转速	参考转速	50000	r/min	-
	极限转速	26000	r/min	-
重量	重量	18	g	-
型号	* SKF 探索者轴承	61903-2RZ	-	-

SKF 61903-2RZ图片

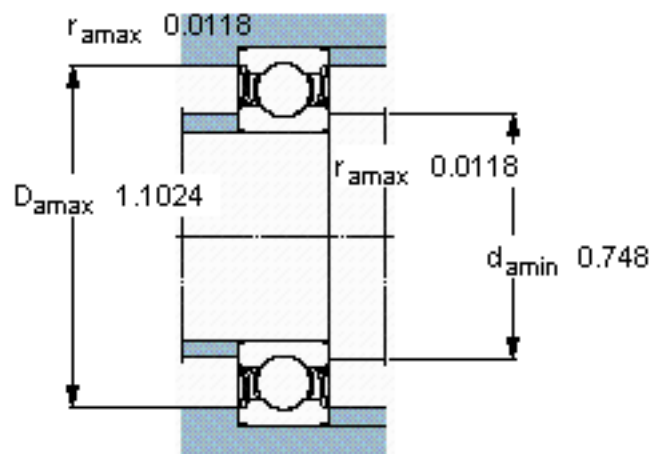
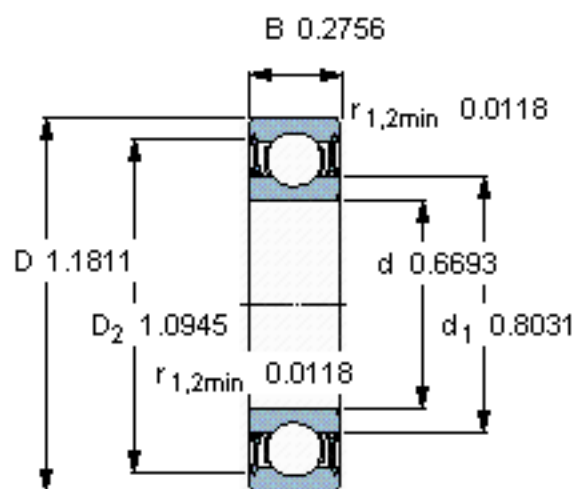


计算系数

$k_r$  0,02

$f_0$  15

参考资料:<http://www.sozhou.com/p/fb167496.html>



计算系数

$k_r$  0,02

$f_0$  15