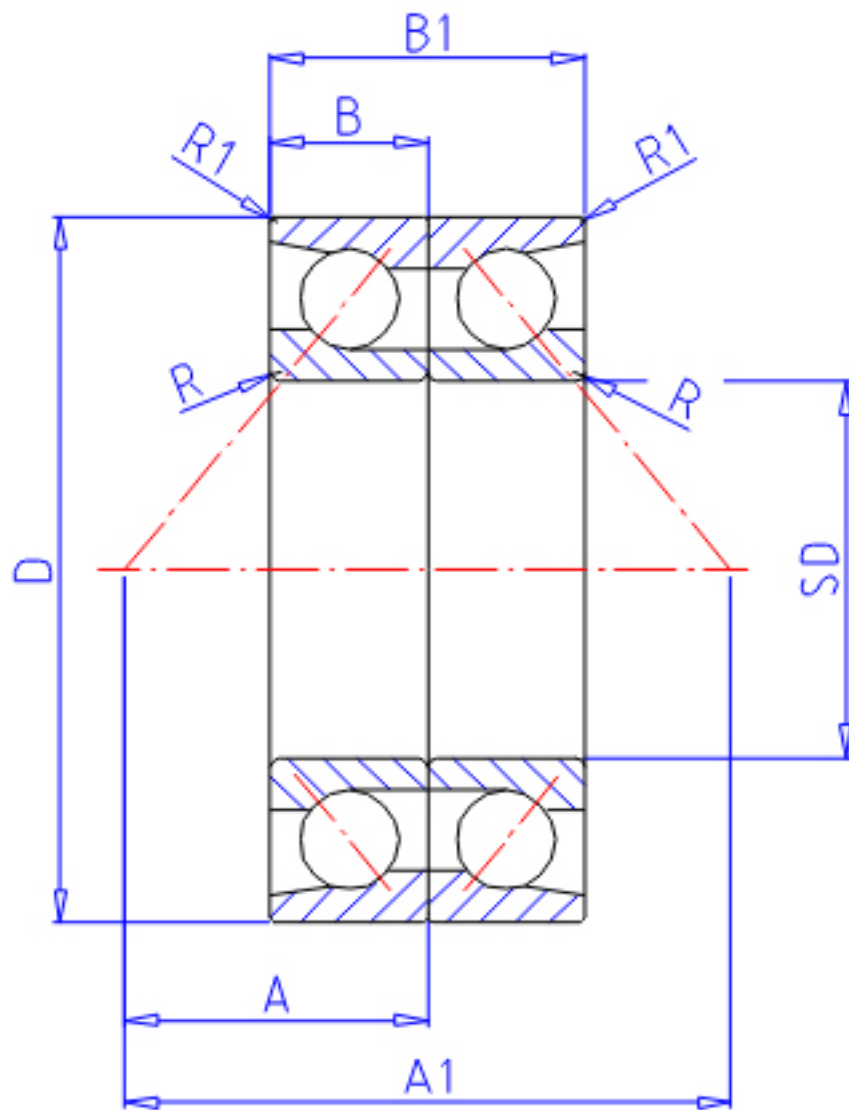


### NTN HTA018DB参数

主要尺寸	SD	90	mm	-
	D	140	mm	外径
	B	22.50	mm	宽度
	B1	45.0	mm	宽度
	R	1.5	mm	(最小)
	R1	1.0	mm	(最小)
	型号	ORDER	HTA018DB	
基本额定载荷	CA	59500	N	动载荷
	COA	141000	N	静载荷
	CAF	6 050	kgf	动载荷
	COAF	14 400	kgf	静载荷
极限转速	LSG	5 000	r/min	脂润滑
	LSO	6 600	r/min	油润滑
作用点	A	59.50	mm	-
	A1	119.0	mm	-
重量	MASS	2400	g	重量
安装尺寸	DA1	102	mm	(最小)
	DA	132.5	mm	(最大)
	RAS	1.5	mm	(最大)
	R1AS	0.8	mm	(最大)

### NTN HTA018DB图片



参考资料:<http://www.sozhou.com/p/fb0a7b1f.html>

