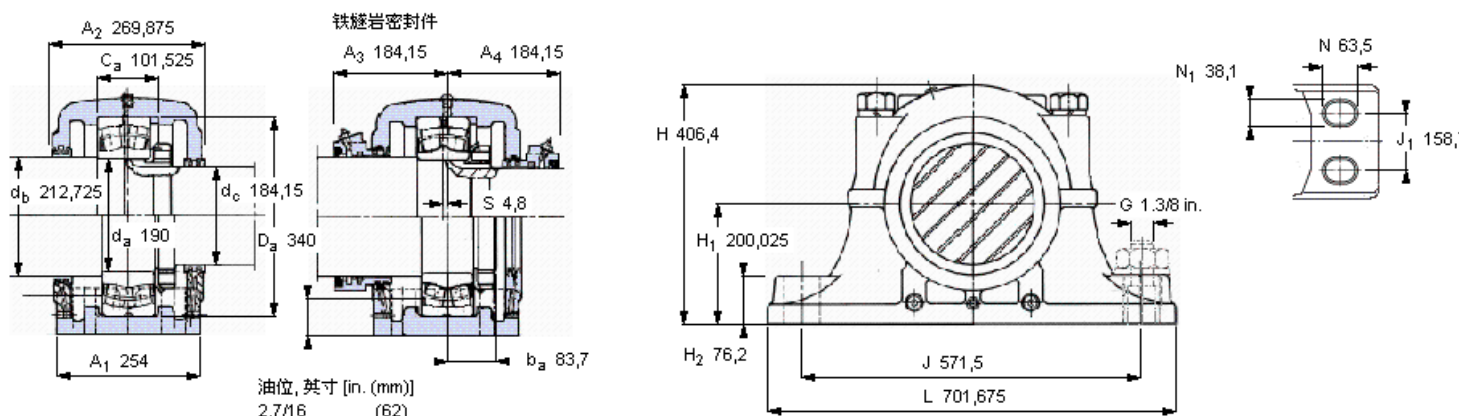


SKF 22238 CC/W33参数

轴直径	d_a	190	mm	-
轴承	型号	22238 CC/W33	-	-
基本额定载荷	C	1270000	N	动载荷
主要尺寸	A_2	269.875	mm	-
	L	701.675	mm	-
	H	406.4	mm	-
	H_1	200.025	mm	-
重量	重量	230000	g	-
带下列密封件的轴承座 套件型号	PosiTrac密封件	SDAF 22238	-	-
	铁燧岩密封件	SDAF 22238 T	-	-

SKF 22238 CC/W33图片



轴承座套件部件¹⁾

轴承座 ²⁾	SDAF 238	
轴承 ³⁾	22238 CC/W33	
定位环	SR-38-32 (1)	
锁定螺母	AN 38	
锁定垫圈	WV 38	
密封件选择：		
PosiTrac密封件	LER 240	LER 229
PosiTrac Plus 接触元件	-	-
铁燧岩密封件	TER 240	TER 229

其他的密封选择

带 V 形圈的燧岩密封件 (后缀 TV)	TER 240 V	TER 229 V
接触密封件 (后缀 -210)	-	-
端盖 (后缀 Y)	EPR 22	

注释

- 轴承座套件中的部件也可单独订购
- 轴承座始终配备迷宫密封环和定位环
- 参看型录“滚子轴承”中的其他内部游隙数据
- 有关 100% 轴承充填和 50% 轴承座充填要求，在修改设计或订购之前请先向 SKF 询问

额定速度, r/min

轴承极限转速	2400
PosiTrac Plus 密封件的最高速度	-
燧岩密封件的最高速度	365

有帽螺栓

尺寸 [英寸]	1.1/4-7
推荐的紧固扭矩 [ft.lbs (Nm)]	500 (680)

适用的固定螺栓

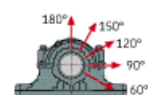
尺寸 [英寸 (毫米)]	1.3/8 in. (36)
--------------	----------------

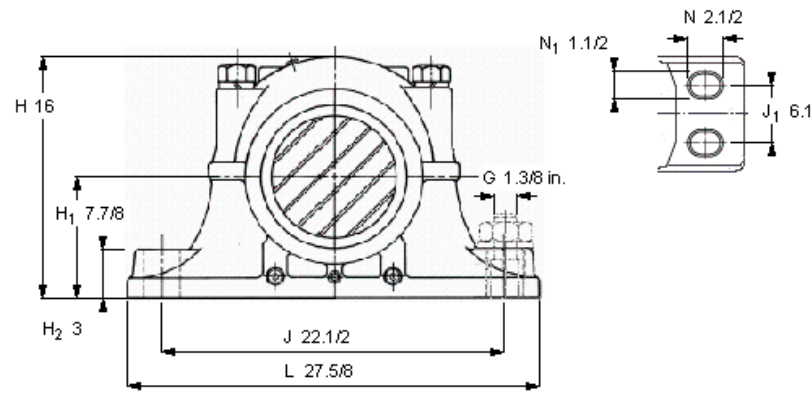
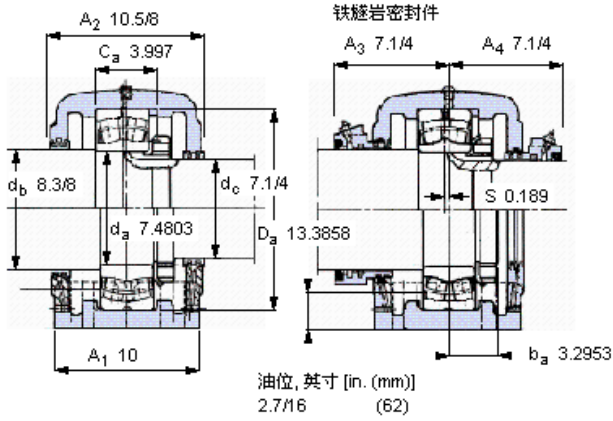
油脂量⁴⁾

初步填充, lb (kg)	-
---------------	---

轴承座最高安全负荷 [lbf (kN)]

P_{60°	128000 (569)
P_{90°	76500 (340)
P_{120°	47500 (211)
P_{150°	43000 (191)
P_{180°	52000 (231)
P_a	-





轴承座套件部件¹⁾

轴承座 ²⁾	SDAF 238	
轴承 ³⁾	22238 CC/W33	
定位环	SR-38-32 (1)	
锁定螺母	AN 38	
锁定垫圈	W 38	
密封件选择:		
PosiTrac密封件	LER 240	LER 229
PosiTrac Plus 接触元件	-	-
铁燧岩密封件	TER 240	TER 229

其他的密封选择

带 V 形圈的燧岩密封件 (后缀 TV)	TER 240 V	TER 229 V
接触密封件 (后缀 -210)	-	-
端盖 (后缀 Y)	EPR 22	

注释

- 轴承座套件中的部件也可单独订购
- 轴承座始终配备迷宫密封环和定位环
- 参看型录“滚子轴承”中的其他内部游隙数据
- 有关 100% 轴承充填和 50% 轴承座充填要求, 在修改设计或订购之前请先向 SKF 询问

额定速度, r/min

轴承极限转速	2400
PosiTrac Plus 密封件的最高速度	-
燧岩密封件的最高速度	365

有帽螺栓

尺寸 [英寸]	1.1/4-7
推荐的紧固扭矩 [ft.lbs (Nm)]	500 (680)

适用的固定螺栓

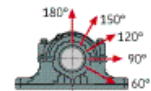
尺寸 [英寸 (毫米)]	1.3/8 in. (36)
--------------	----------------

油脂量⁴⁾

初步填充, lb (kg)	-
---------------	---

轴承座最高安全负荷 [lbf (kN)]

P _{60°}	128000 (569)
P _{90°}	76500 (340)
P _{120°}	47500 (211)
P _{150°}	43000 (191)
P _{180°}	52000 (231)
P _a	-



Key587

参考资料: <http://www.sozhou.com/p/fab185cf.html>