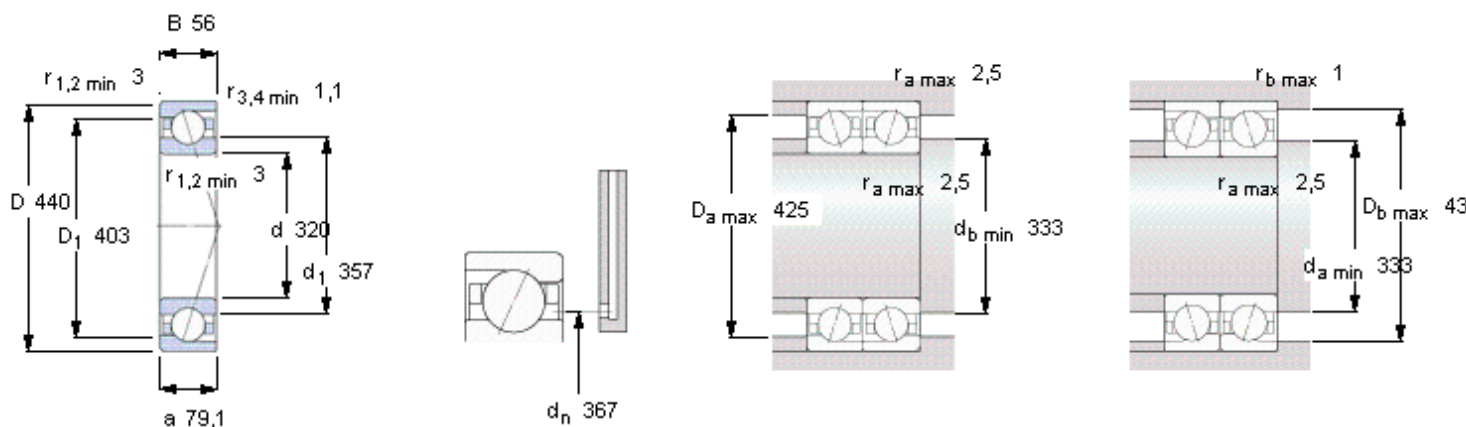


### SKF 71964 CDMA/HCP4A参数

主要尺寸	d	320	mm	-
	D	440	mm	-
	B	56	mm	-
基本额定载荷	C	377000	N	动载荷
	$C_0$	620000	N	静载荷
疲劳载荷极限	$P_u$	13700	N	-
可达转速	Grease	3600	r/min	-
	Oil-air	5000	r/min	-
重量	重量	20500	g	-
型号	型号	71964 CDMA/HCP4A	-	-

### SKF 71964 CDMA/HCP4A图片



**Ball diameter** 38,1

**Number of balls** 27

#### 未安装时的预载荷 [N]

背对背配置，面对面配置

预载荷等级

A	B	C	D
1400	2800	5600	11200

#### Static axial stiffness [N/μm]

(guideline value)

预载荷等级

A	B	C	D
311	422	589	849

#### Reference grease quantity [cm<sup>3</sup>]

$G_{ref}$  282

#### 计算系数

for equivalent bearing load

$f_0$  16,5

for preload in mounted bearing sets

$f$  1,24

$f_1$  1

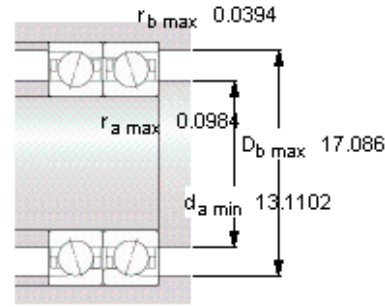
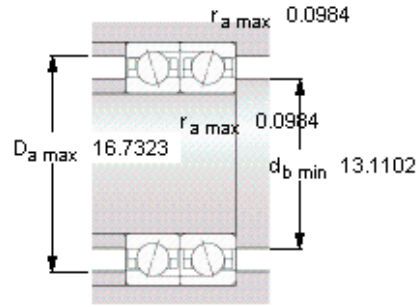
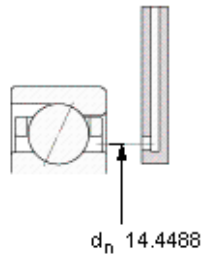
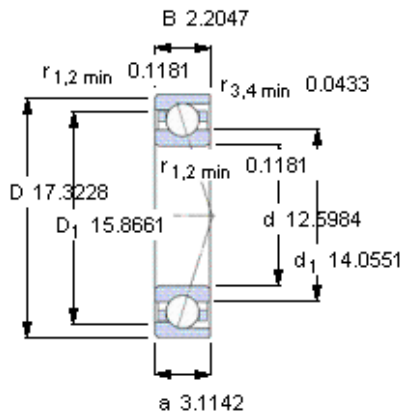
$f_{2A}$  1

$f_{2B}$  1,07

$f_{2C}$  1,12

$f_{2D}$  1,18

$f_{HC}$  1,04



**Ball diameter** 38,1  
**Number of balls** 27

**未安装时的预载荷 [N]**

背对背配置，面对面配置

预载荷等级

A	B	C	D
1400	2800	5600	11200

**Static axial stiffness [N/μm]**

(guideline value)

预载荷等级

A	B	C	D
311	422	589	849

**Reference grease quantity [cm<sup>3</sup>]**

G<sub>ref</sub> 282

**计算系数**

**for equivalent bearing load**

f<sub>0</sub> 16,5

**for preload in mounted bearing sets**

- f 1,24
- f<sub>1</sub> 1
- f<sub>2A</sub> 1
- f<sub>2B</sub> 1,07
- f<sub>2C</sub> 1,12
- f<sub>2D</sub> 1,18
- f<sub>HC</sub> 1,04