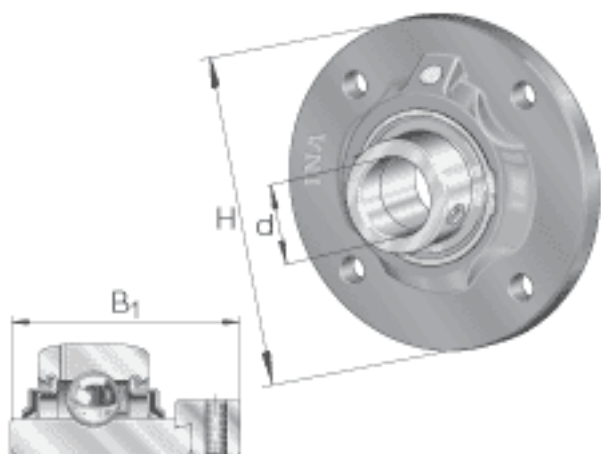
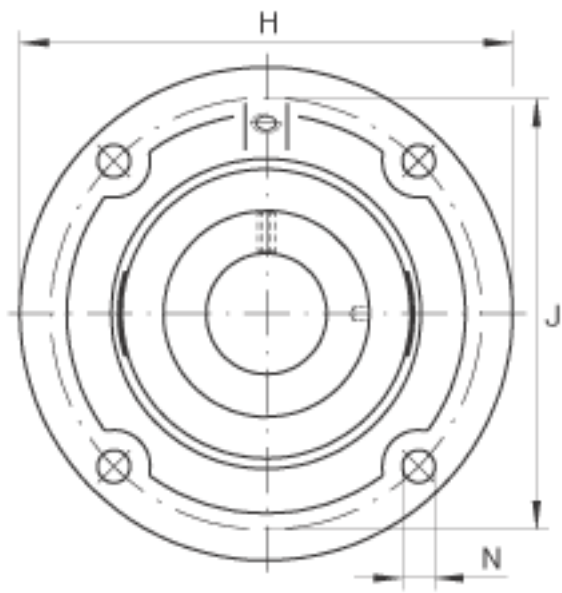
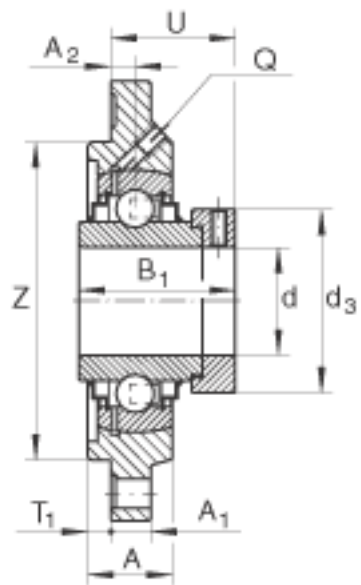


INA RFE30参数

尺寸	d	30	mm	-
	H	127	mm	-
	B ₁	48.5	mm	-
	A	22.5	mm	-
	A ₁	9.5	mm	-
	A ₂	10.5	mm	-
	d _{3 max}	44	mm	-
	J	105	mm	-
	N	9	mm	-
	Q	Rp 1/8		-
	T ₁	3	mm	-
	U	40.6	mm	-
	Z	85	mm	公差:h8
重量	m	1080	g	质量
基本额定载荷	C _r	19500	N	基本额定动载荷, 径向
	C _{0r}	11300	N	基本额定静载荷, 径向
说明		GG. FE06		轴承座的型号
		GE30-KRR-B		轴承的型号

INA RFE30图片





参考资料:<http://www.sozhou.com/p/faabecbc.html>