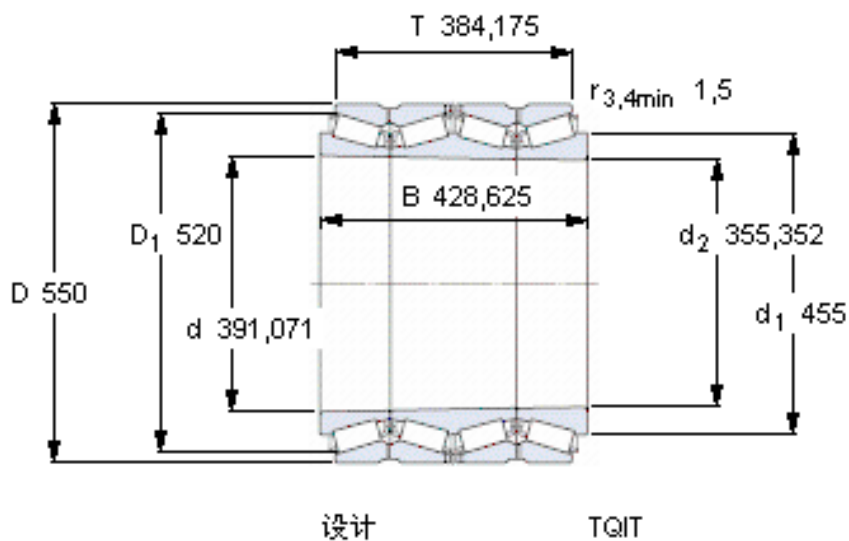


SKF BT4B 328305/HA1参数

主要尺寸	d	391.071	mm	-
	D	550	mm	-
	T	384.175	mm	-
基本额定载荷	B	428.625	mm	-
	C	6440000	N	动载荷
	C_0	16600000	N	静载荷
疲劳载荷极限	P_u	1290000	N	-
重量	重量	345000	g	-
型号	型号	BT4B 328305/HA1	-	-

SKF BT4B 328305/HA1图片



计算系数

e 0,33
Y₁ 2
Y₂ 3
Y₀ 2

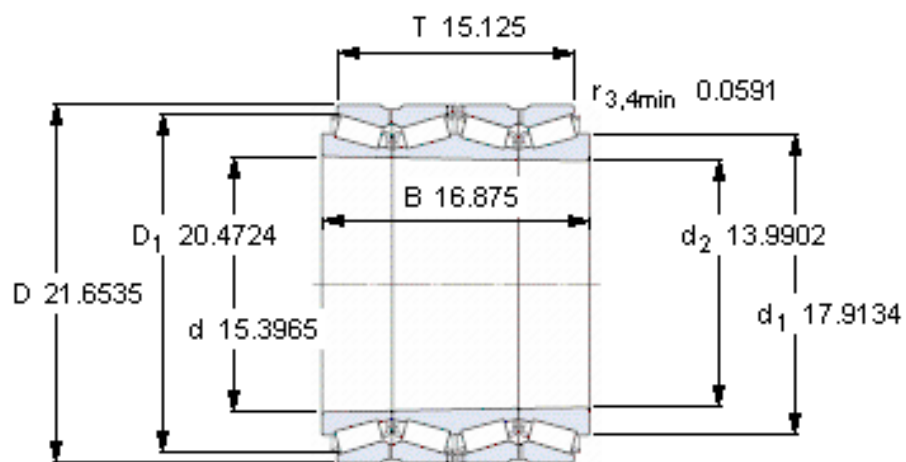
对比数据

额定载荷
径向 [kN]
轴向 [kN]
推力系数

C_F 1730
C_{Fa} 278
K 1,76

圆锥孔，圆锥
1: 12

参考资料:<http://www.sozhou.com/p/fa8f8537.html>



设计

TQIT

圆锥孔，圆锥

1: 12

计算系数

e 0,33

Y₁ 2

Y₂ 3

Y₀ 2

对比数据

额定载荷

径向 [kN]

轴向 [kN]

推力系数

C_F 1730

C_{Fa} 278

K 1,76