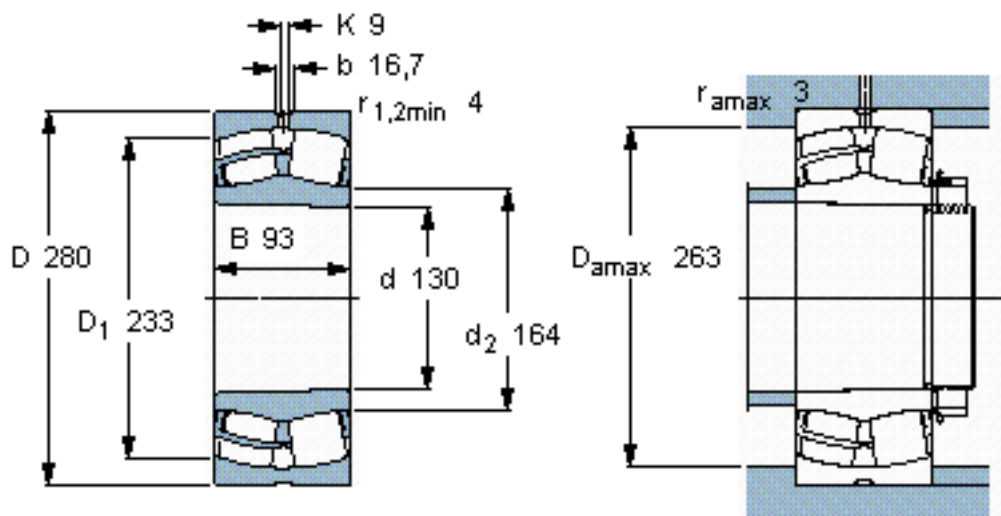


SKF 22326 CCK/W33 *参数

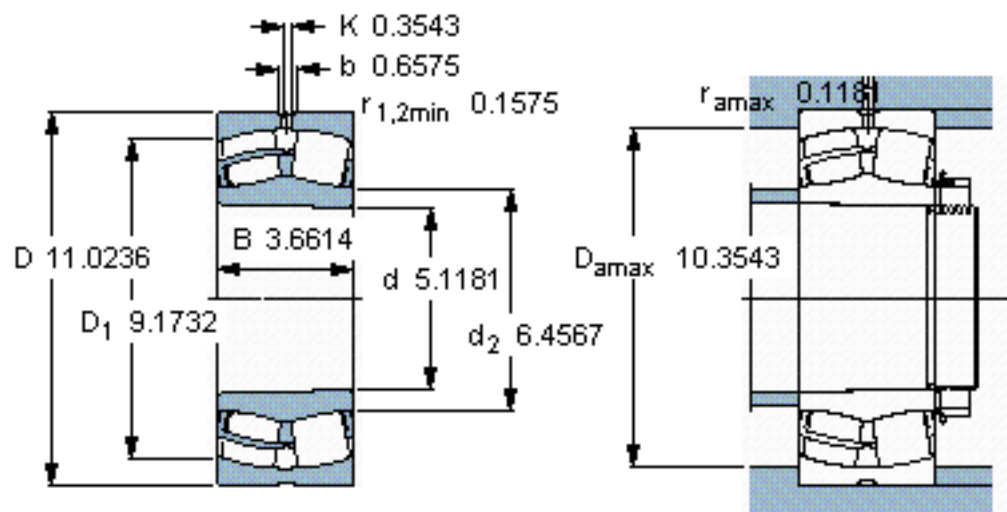
主要尺寸	d	130	mm	-
	D	280	mm	-
	B	93	mm	-
基本额定载荷	C	1120000	N	动载荷
	C_0	1320000	N	静载荷
疲劳载荷极限	P_u	114000	N	-
额定转速	参考转速	1800	r/min	-
	极限转速	2400	r/min	-
重量	重量	28500	g	-
型号	* SKF 探索者轴承	22326 CCK/W33 *	-	-

SKF 22326 CCK/W33 *图片



圆锥孔，圆锥
1: 12

参考资料:<http://www.sozhou.com/p/fa8c6110.html>



计算系数
 $e = 0,35$
 $Y_1 = 1,9$
 $Y_2 = 2,9$
 $Y_0 = 1,8$

圆锥孔，圆锥
 1: 12