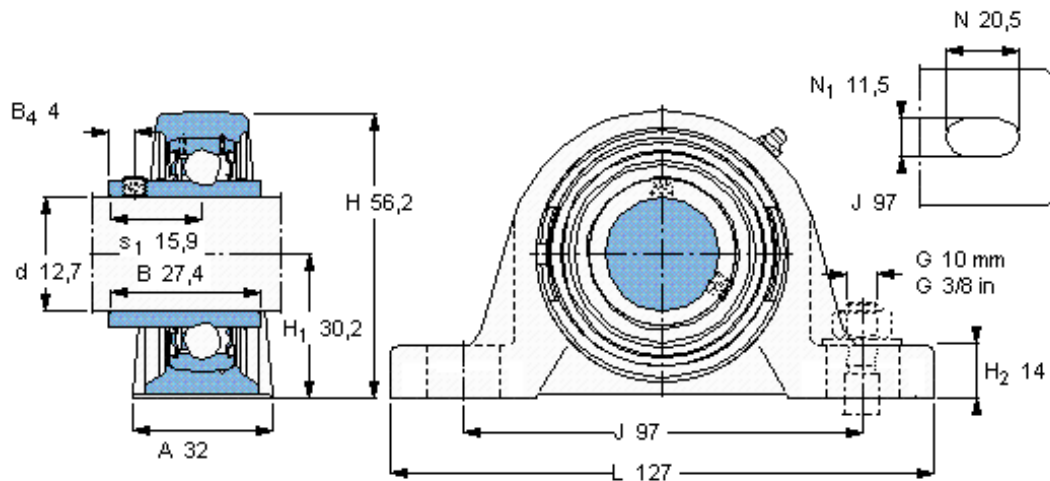


SKF SYH 1/2 TF/AH参数

主要尺寸	d	12.7	mm	-
	A	32	mm	-
	H	56.2	mm	-
	H ₁	30.2	mm	-
	L	127	mm	-
基本额定载荷	C	9560	N	动载荷
	C ₀	4750	N	静载荷
极限转速	带h6轴公差	9500	r/min	-
重量	重量	590	g	-
型号	轴承单元	SYH 1/2 TF/AH	-	-
	轴承座	SYH 503 U/AH	-	-
	轴承	YAR 203-008-2F/AH	-	-

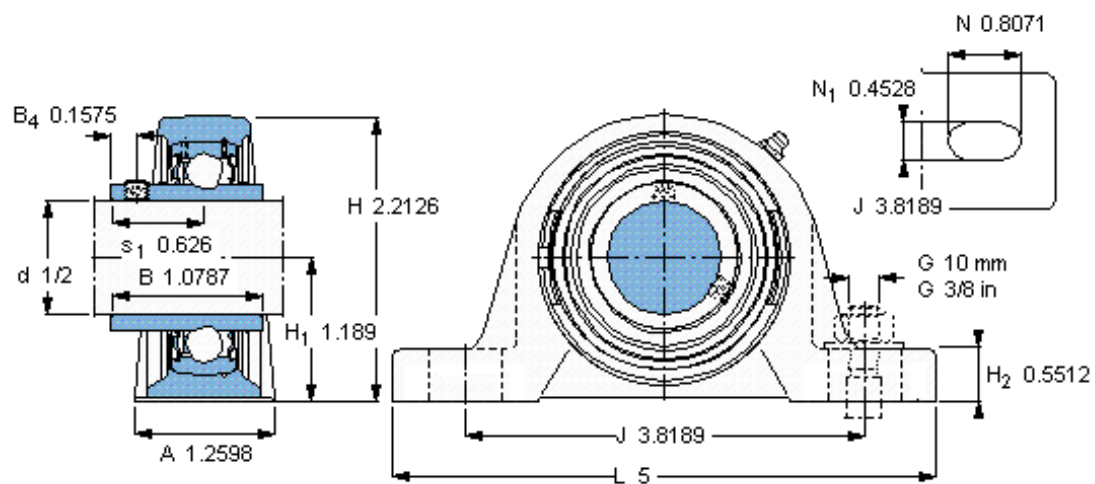
SKF SYH 1/2 TF/AH图片



平头螺钉
适宜的止动环 [Nm]
六角键销尺寸 [mm]

10-32x1.6
4
2,38125

参考资料: <http://www.sozhou.com/p/fa7e3153.html>



平头螺钉

适宜的止动环 [Nm]

六角键销尺寸 [mm]

10-32x1.6

4

2,38125