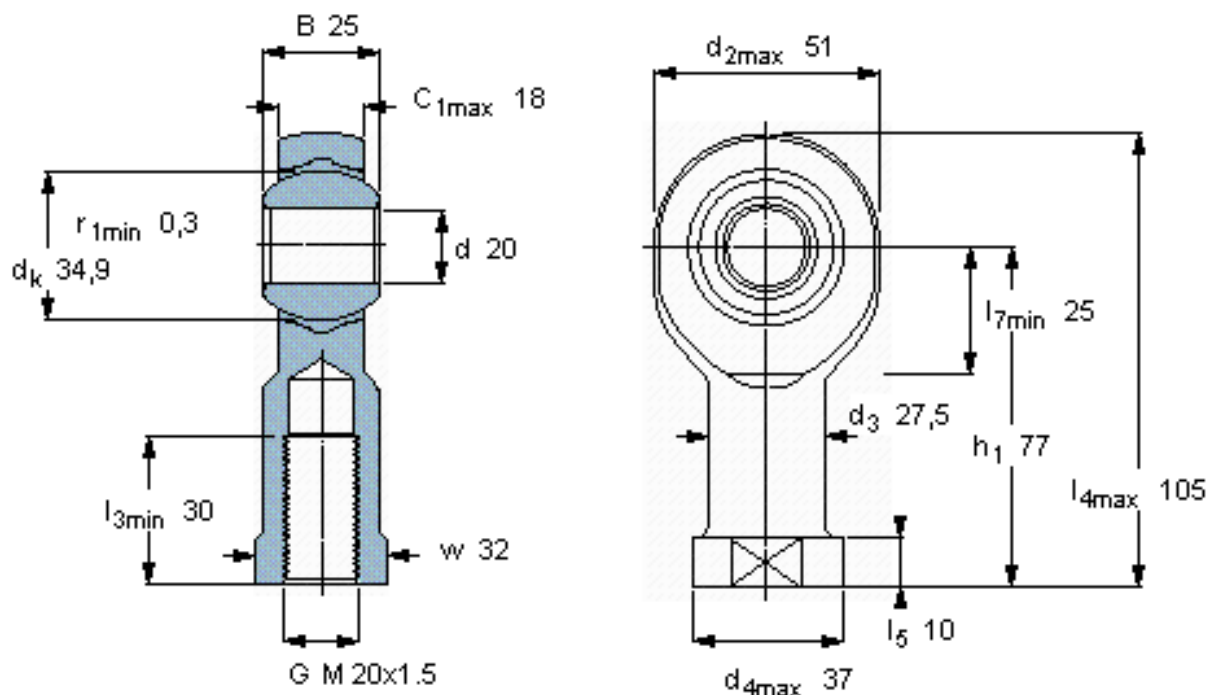


SKF SILKB 20 F参数

| | | | | |
|--------|---------------|------------|----|-----|
| 主要尺寸 | d | 20 | mm | - |
| | 最大 | 51 | mm | - |
| | B | 25 | mm | - |
| | 6H | M 20x1.5 | mm | - |
| | 最大 | 18 | mm | - |
| | h_1 | 77 | mm | - |
| 倾斜角 | 倾斜角 | 14 | 度 | - |
| 基本额定载荷 | C | 31000 | N | 动载荷 |
| | C_0 | 50000 | N | 静载荷 |
| 重量 | 重量 | 420 | g | - |
| 型号 | 带右或左螺纹的杆端关节轴承 | SILKB 20 F | - | - |

SKF SILKB 20 F图片

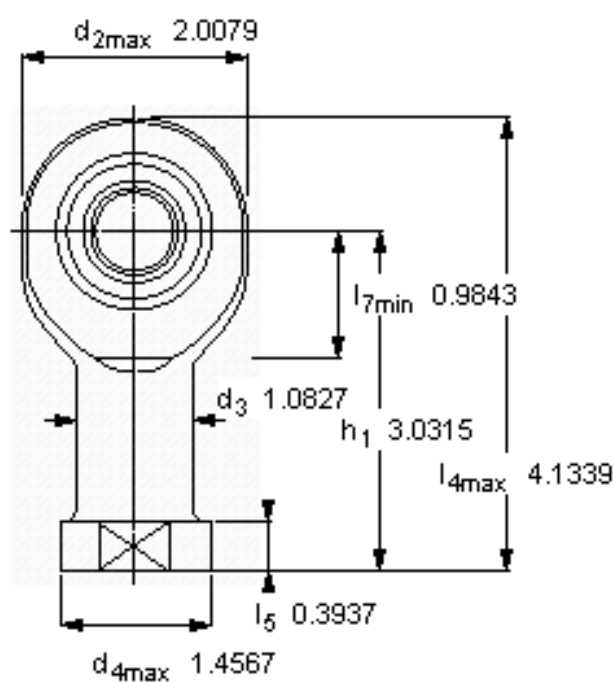
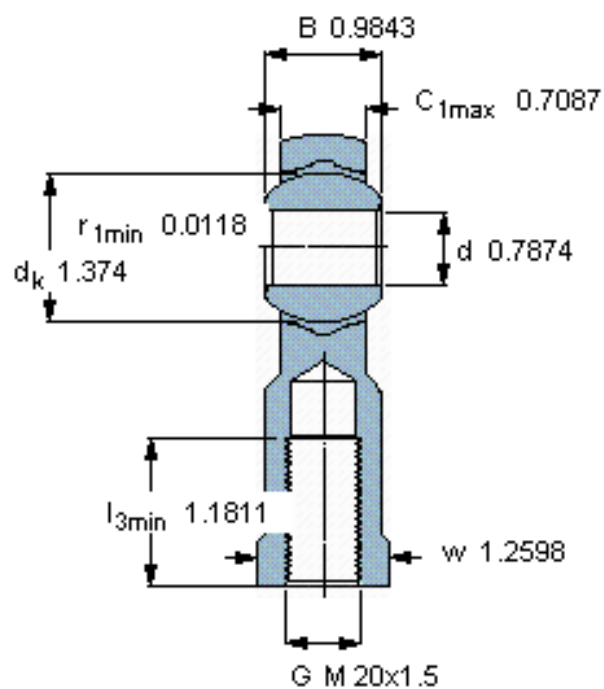


公差
 d_3 6H
 w h14

特定负荷系数
K 50

材料常数
 K_M 530

参考资料: <http://www.sozhou.com/p/fa6d0d99.html>



公差
 d_3 6H
 w h14

特定负荷系数
 K 50

材料常数
 K_M 530