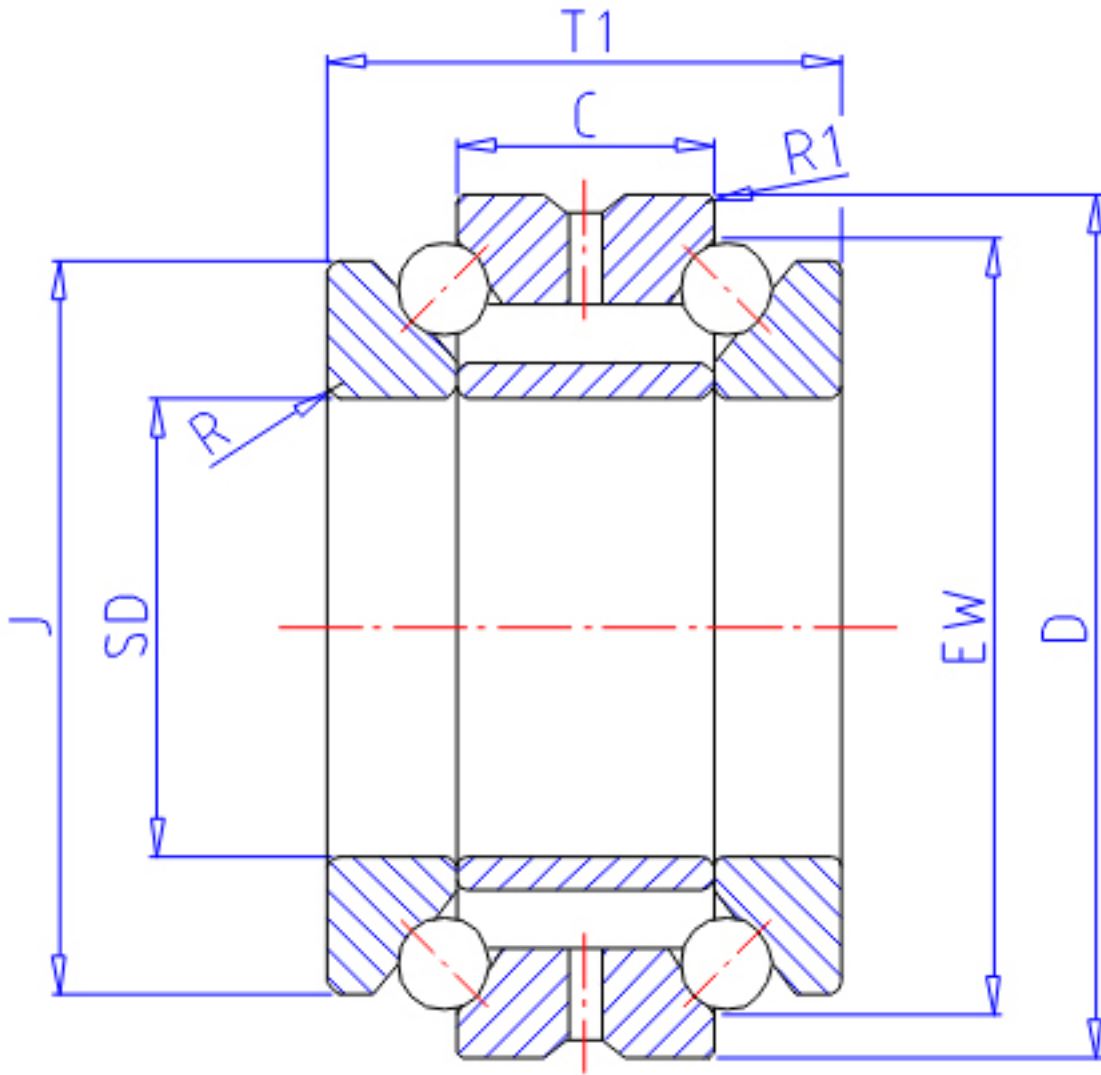


## NTN 562026参数

主要尺寸	SD	130	mm	-
	D	200	mm	外径
	T1	84	mm	宽度
	C	42	mm	宽度
	R	2.0	mm	(最小)
	R1	1.0	mm	(最小)
	型号	ORDER	562026	
基本额定载荷	CA	139000	N	动载荷
	COA	460000	N	静载荷
	CAF	14 200	kgf	动载荷
	COAF	47 000	kgf	静载荷
极限转速	LSG	2 100	r/min	脂润滑
	LSO	2 800	r/min	油润滑
尺寸	J	177.0	mm	-
	EW	182.0	mm	-
重量	MASS	7600	g	重量
安装尺寸	DA1	155	mm	(最小)
	DA	192	mm	(最大)
	RAS	2	mm	(最大)
	R1AS	1	mm	(最大)

## NTN 562026图片



参考资料:<http://www.sozhou.com/p/f9ee0700.html>

