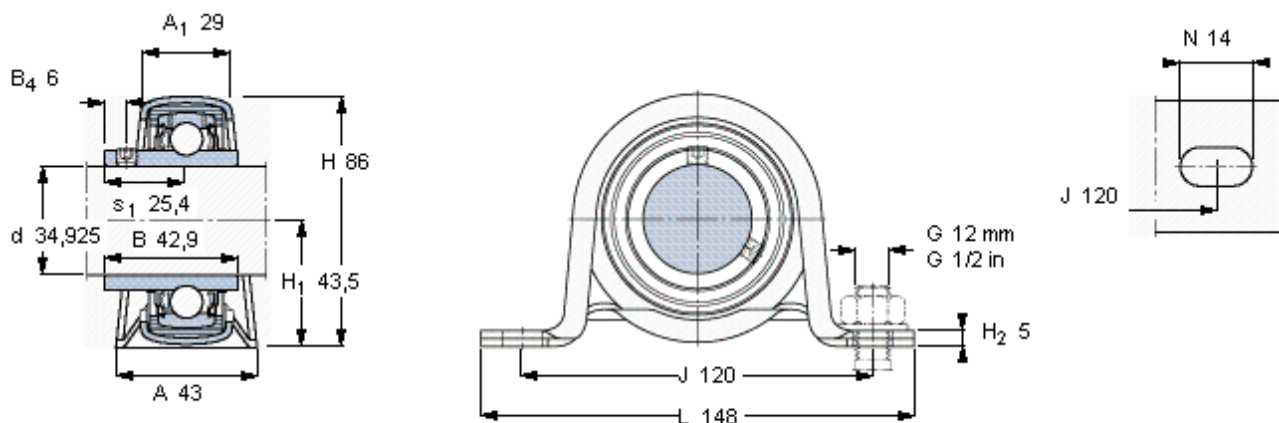


### SKF YAR 207-106-2F参数

|         |                |                 |    |     |
|---------|----------------|-----------------|----|-----|
| 主要尺寸    | d              | 34.925          | mm | -   |
|         | A              | 43              | mm | -   |
|         | H              | 86              | mm | -   |
|         | H <sub>1</sub> | 43.5            | mm | -   |
|         | L              | 148             | mm | -   |
| 基本额定载荷  | C              | 25500           | N  | 动载荷 |
|         | C <sub>0</sub> | 15300           | N  | 静载荷 |
| 允许轴承座载荷 | 径向             | 3800            | N  | -   |
| 重量      | 重量             | 750             | g  | -   |
| 轴承单元    | 轴承单元           | P 80 R-1.3/8 TF | -  | -   |
| 订货型号    | 轴承座            | P 80            | -  | -   |
|         | 轴承             | YAR 207-106-2F  | -  | -   |
|         | 橡胶座圈           | RIS 207 A       | -  | -   |

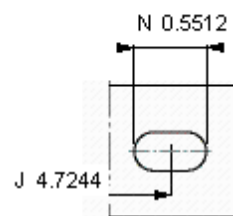
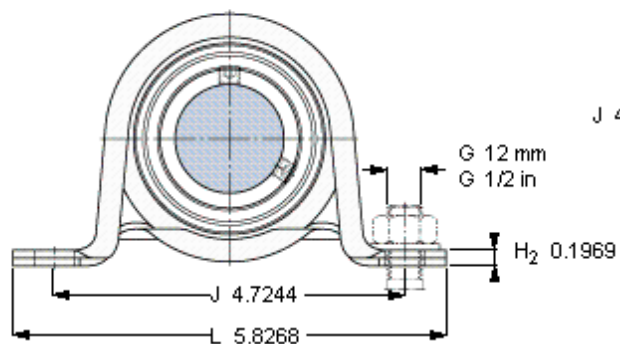
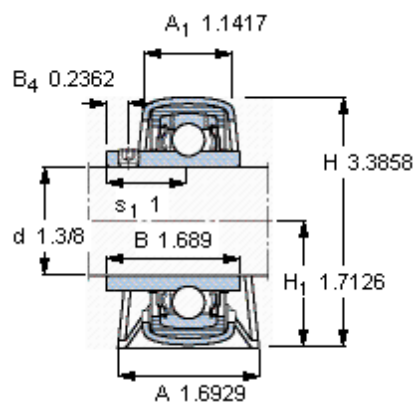
### SKF YAR 207-106-2F图片



平头螺钉  
适宜的止动环 [Nm]  
六角键销尺寸 [mm]

5/16-24x5/16  
6,5  
3,96875

参考资料:<http://www.sozhou.com/p/f9e01499.html>



平头螺钉  
适宜的止动环 [Nm]  
六角键销尺寸 [mm]

5/16-24x5/16  
6,5  
3,96875