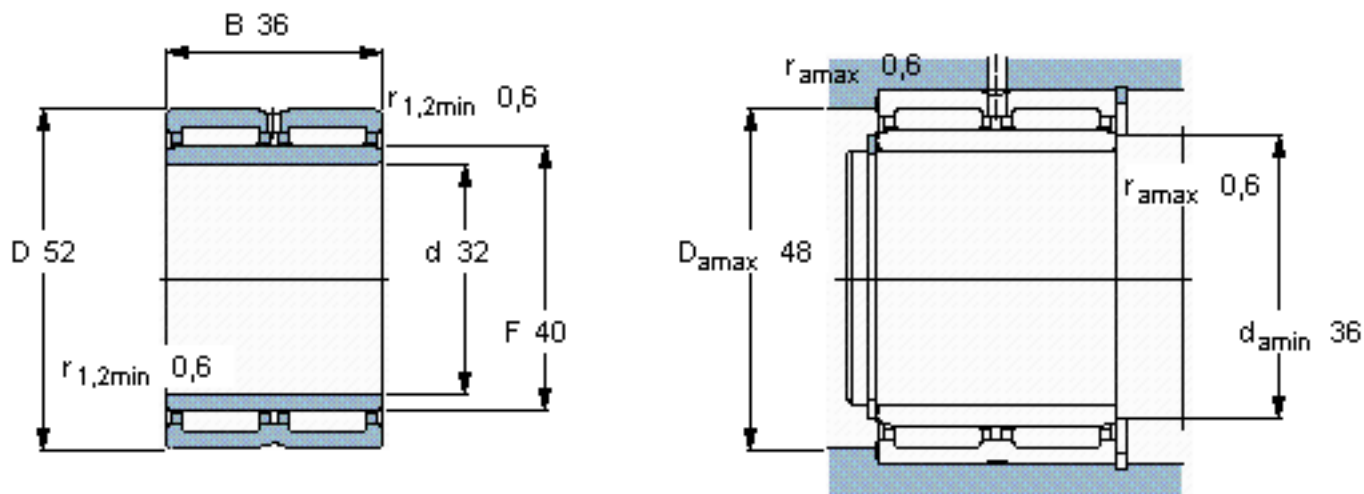


SKF NA 69/32参数

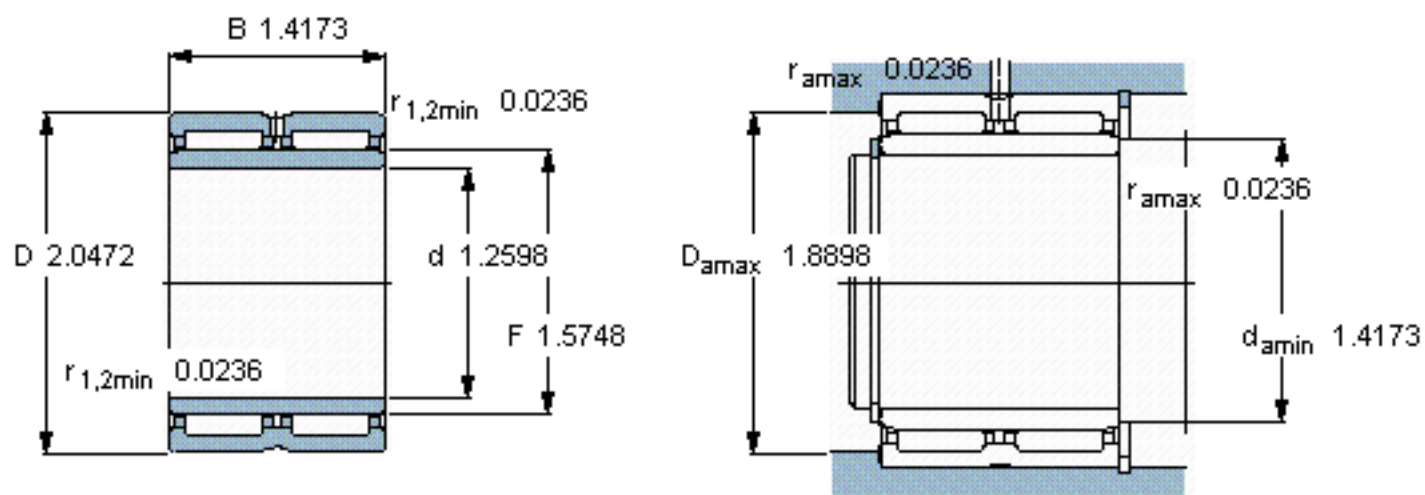
主要尺寸	d	32	mm	-
	D	52	mm	-
	B	36	mm	-
基本额定载荷	C	47300	N	动载荷
	C_0	90000	N	静载荷
疲劳载荷极限	P_u	11200	N	-
额定转速	参考转速	10000	r/min	-
	极限转速	11000	r/min	-
重量	重量	290	g	-
型号	型号	NA 69/32	-	-

SKF NA 69/32图片



从轴承中一个圈环的正常位置相对于另一个圈环的允许轴向位移：
 $s \leq 0,5$

参考资料：<http://www.sozhou.com/p/f9dab11c.html>



从轴承中一个圈环的正常位置相对于另一个圈环的允许轴向位移：

$s = 0.0197$