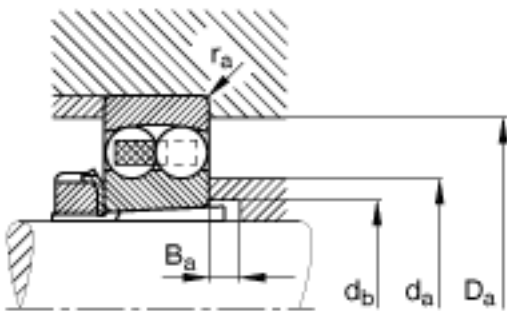
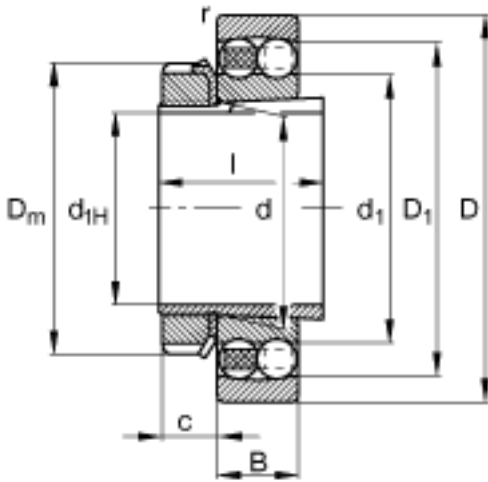
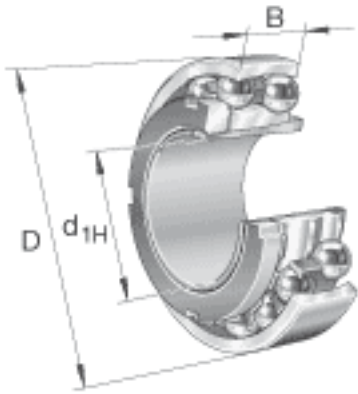


FAG 2218-K-TVH-C3 + H318参数

疲劳极限载荷	C_{ur}	1580	N	疲劳极限载荷，径向
尺寸	d_{1H}	80	mm	-
	D	160	mm	-
	B	40	mm	-
	$B_{a\ min}$	10	mm	-
	c	18	mm	-
	D_1	139.4	mm	-
	$D_{a\ max}$	149	mm	-
	D_m	120	mm	-
	d	90	mm	-
	d_1	111.5	mm	-
	$d_{a\ max}$	108	mm	-
	$d_{b\ min}$	96	mm	-
	l	65	mm	-
	$r_{a\ max}$	2	mm	-
	$r_{s\ min}$	2	mm	-
	说明		H318	
重量	m	3180	g	质量
	m_1	1390	g	质量，紧定套
基本额定载荷	C_r	71000	N	基本额定动载荷，径向
计算系数	e	0.27		-
	Y_1	2.33		-
	Y_2	3.61		-
基本额定载荷	C_{0r}	28500	N	基本额定静载荷，径向
计算系数	Y_0	2.44		-
极限转速	n_G	4300	r/min	极限转速
参考转速	n_B	5700	r/min	参考速度

FAG 2218-K-TVH-C3 + H318图片



参考资料:<http://www.sozhou.com/p/f99ca161.html>