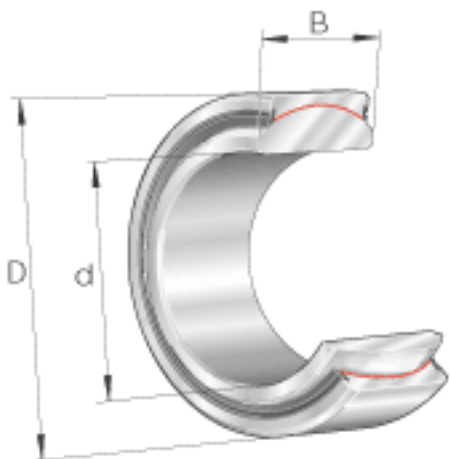
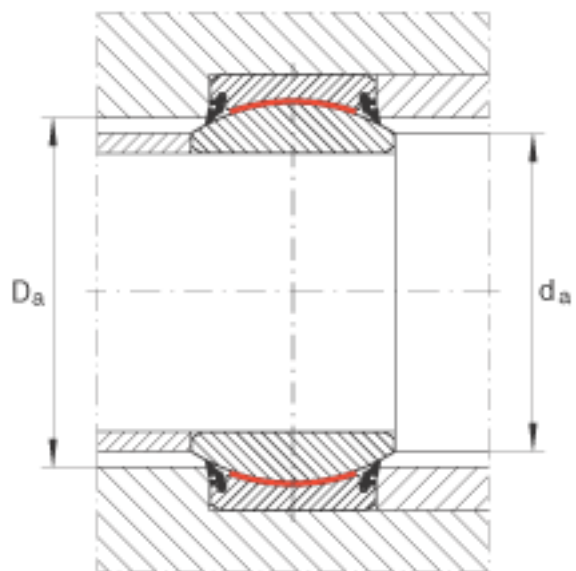
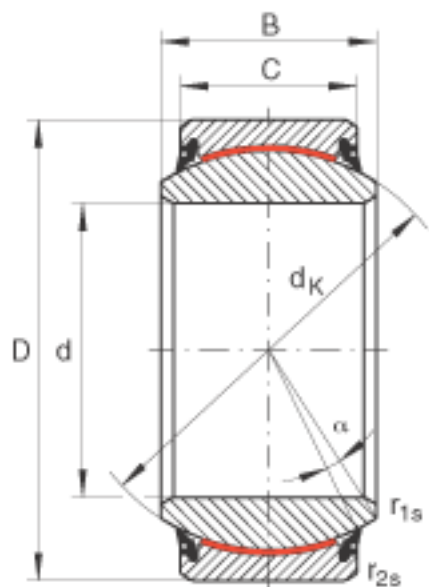


INA GE110-UK-2RS参数

尺寸	d	110	mm	公差: 0 / -0,02
	D	160	mm	公差: 0 / -0,025
	B	70	mm	公差: 0 / -0,2
说明		0 - 0.085	mm	径向内部游隙
尺寸	C	55	mm	公差: 0 / -0,5
	D _{a min}	134	mm	-
	d _{a max}	121.2	mm	-
	d _K	140	mm	-
	r _{1s min}	1	mm	倒角尺寸
	r _{2s min}	1	mm	倒角尺寸
接触角	α	6		-
重量	m	4700	g	质量
基本额定载荷	C _r	1845000	N	基本额定动载荷, 径向
	C _{0r}	3075000	N	基本额定静载荷, 径向

INA GE110-UK-2RS图片





参考资料:<http://www.sozhou.com/p/f98e94ac.html>