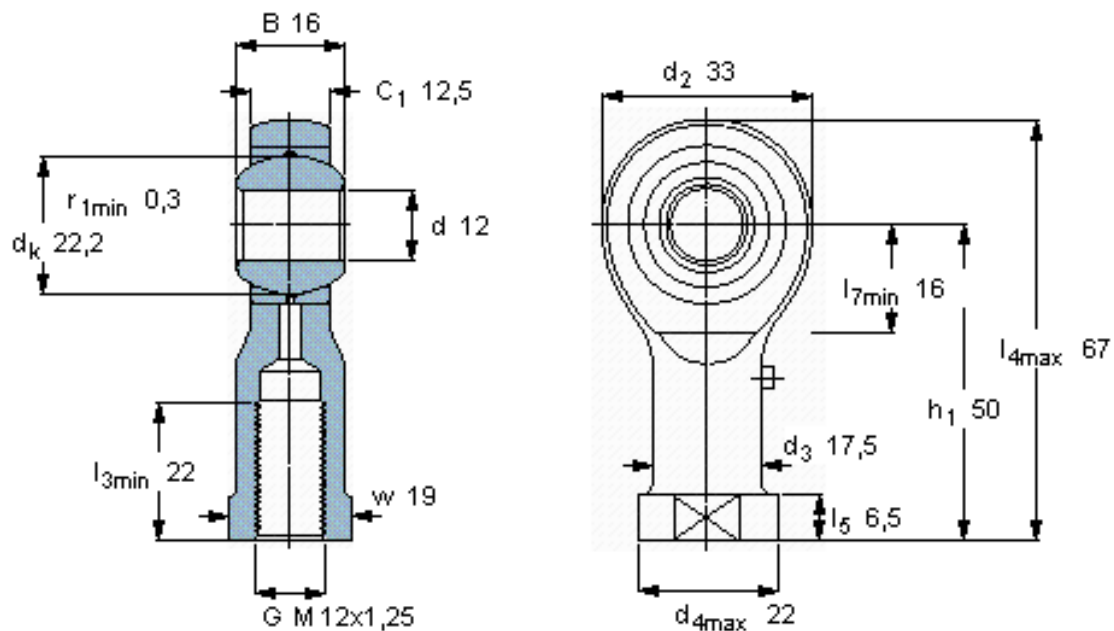


SKF SIKAC 12 M/VZ019参数

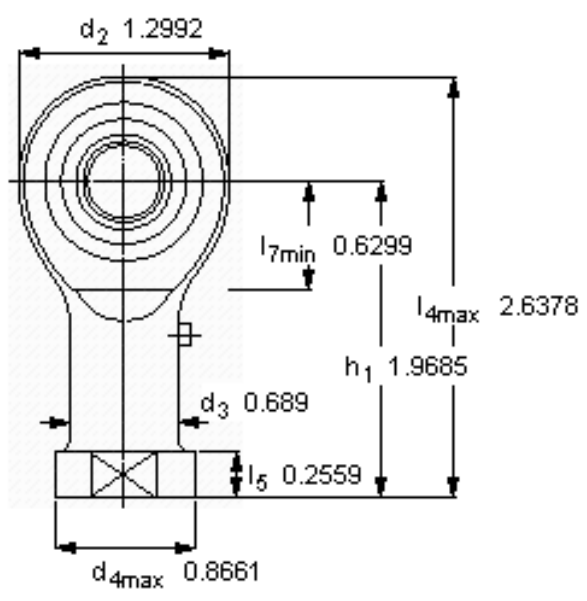
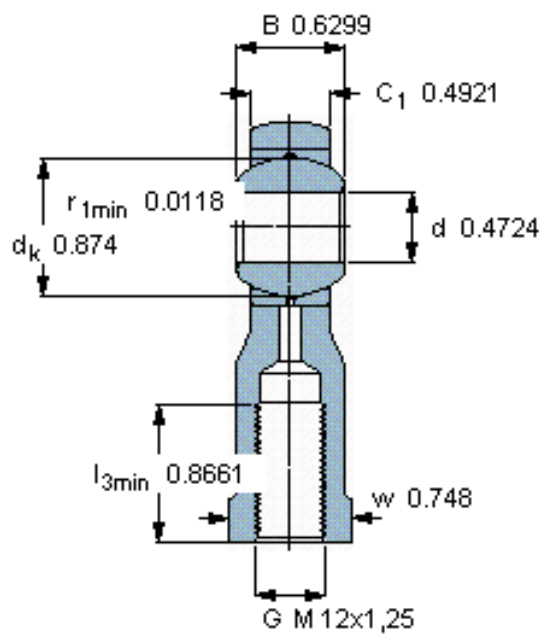
主要尺寸	d	12	mm	-
	最大	33	mm	-
	B	16	mm	-
	6H	M 12x1,25	mm	-
	最大	12.5	mm	-
	$h_1$	50	mm	-
倾斜角	倾斜角	13	度	-
基本额定载荷	C	13400	N	动载荷
	$C_0$	14000	N	静载荷
重量	重量	120	g	-
型号	带右或左螺纹的杆端关节轴承	SIKAC 12 M/VZ019	-	-

SKF SIKAC 12 M/VZ019图片



特定负荷系数  
K 50  
材料常数  
 $K_M$  330

参考资料: <http://www.sozhou.com/p/f9822bcc.html>



特定負荷係数  
 $K$  50  
 材料常数  
 $K_M$  330