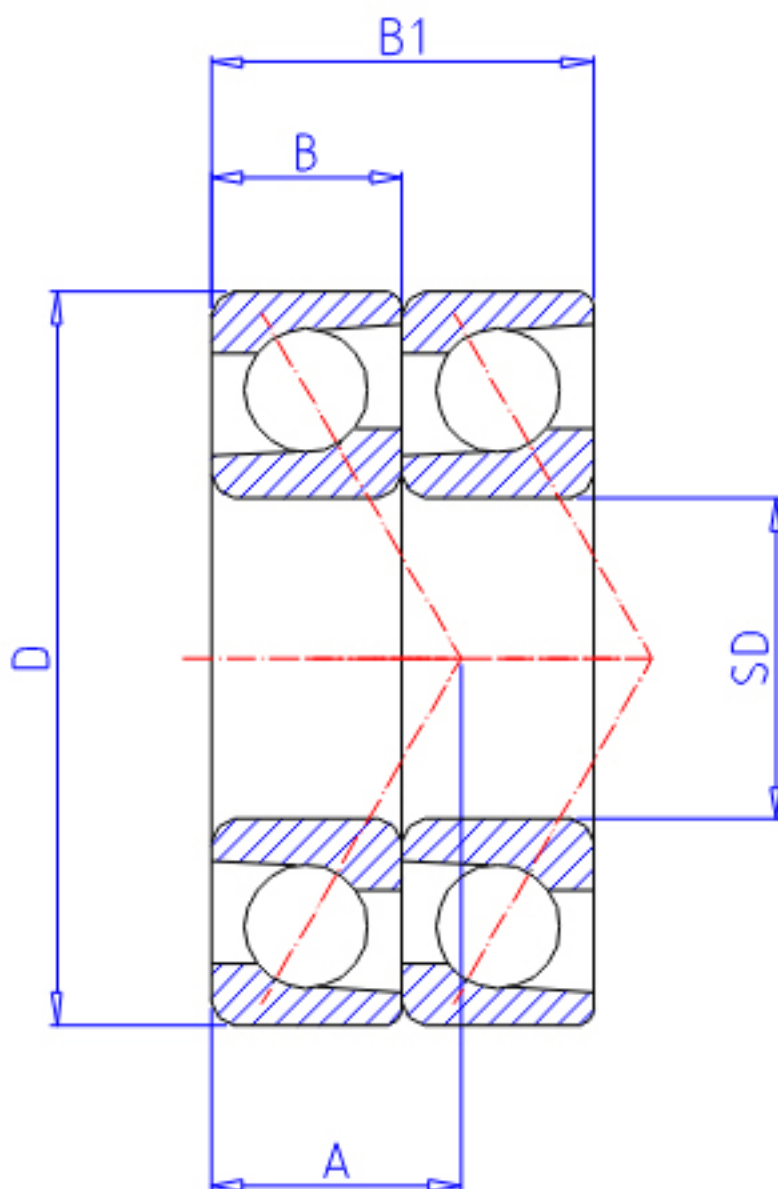


## NTN 7214CDT参数

型号	LINA	7214CDT		型号
主要尺寸	SD	70	mm	-
	D	125	mm	-
	B	24	mm	宽度
	B1	48	mm	宽度
	R	1.5	mm	(最小)
	R1	1.00	mm	(最小)
基本额定载荷	CR	76000	N	动载荷
	COR	60000	N	静载荷
	CRF	7 750	kgf	动载荷
	CORF	6 150	kgf	静载荷
极限转速	LSG	6 600	r/min	脂润滑
	LSO	8 800	r/min	油润滑
作用点	A	25.000	mm	-
重量	MASS	1040	g	重量
基本额定载荷	CR1	123000	N	动载荷(双列)
	COR1	120000	N	静载荷(双列)
	CRF1	12 600	kgf	动载荷(双列)
	CORF1	12 300	kgf	静载荷(双列)
极限转速	LSG1	6 600	r/min	脂润滑(双列)
	LSO1	8 800	r/min	油润滑(双列)
安装尺寸	DB1	78.5	mm	(最小)
	DA	116.5	mm	(最大)
	DB11	119.5	mm	(最大)
	RAS	1.5	mm	(最大)
	R1AS	1	mm	(最大)

## NTN 7214CDT图片



参考资料:<http://www.sozhou.com/p/f97dd46f.html>

