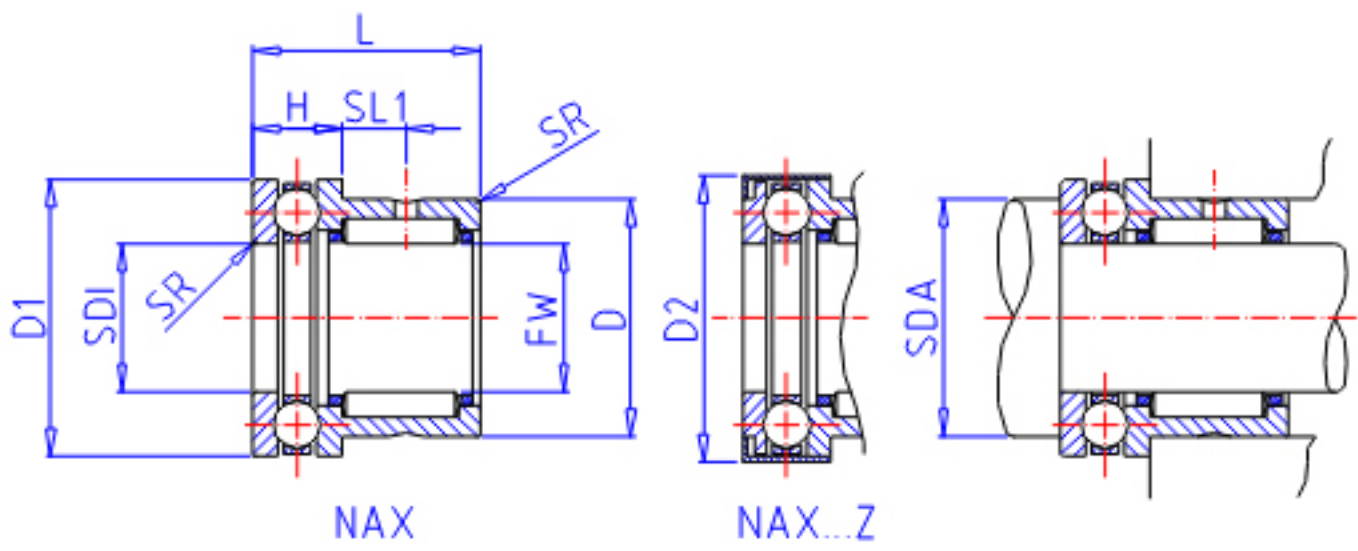


IKO NAX 7040参数

轴径	STDRT	70	mm	轴径
型号	ORDER	NAX 7040		型号
重量	MASS	555.0	g	重量
主要尺寸	FW	70	mm	内径
	D	85	mm	外径
	D1	95	mm	外径
	D2	0.0	mm	外径
	L	40	mm	宽度
	H	18	mm	宽度
	SL1	11.0	mm	-
	SR	1.0	mm	(最小)
	SDI	70	mm	-
	安装尺寸	SDA	85	mm
基本额定载荷	CR	55500	N	轴向动载荷
	CA	43100	N	径向动载荷
	COR	120000	N	轴向静载荷
	COA	101000	N	径向静载荷

IKO NAX 7040图片



参考资料:<http://www.sozhou.com/p/f9796093.html>

