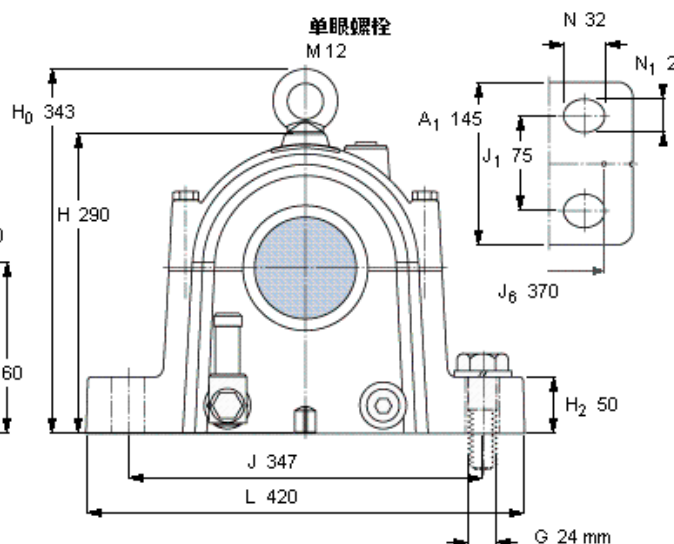
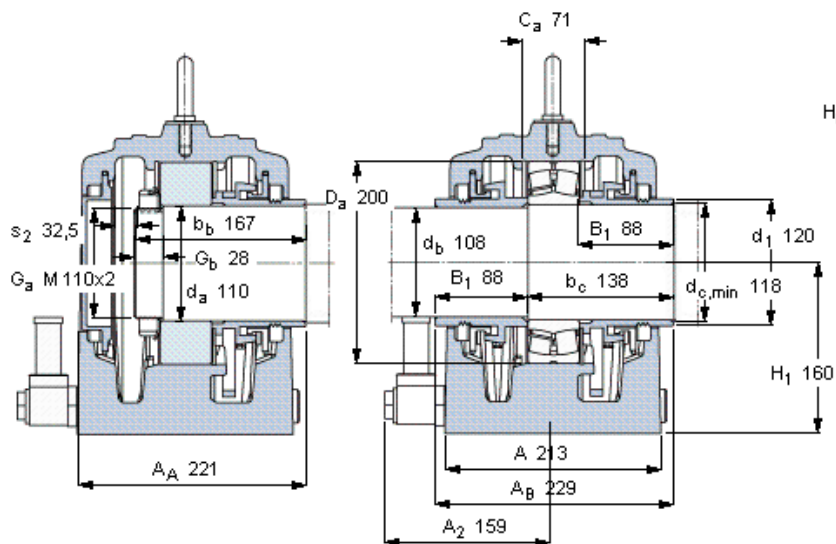


SKF SONL 222-522参数

轴	d_a	110	mm	-
	d_c 、最小	118	mm	-
适用的轴承	自调心球轴承	2222	-	-
	A	22222 E	-	-
	CARB轴承	C 2222	-	-
主要尺寸	L	213	mm	-
轴承座	主要尺寸	420	mm	-
主要尺寸	H	290	mm	-
	H_1	160	mm	-
重量	重量	52000	g	-
型号	轴承座	SONL 222-522	-	-
	密封件套件	TSO 222	-	-
	端盖	ECO 222-522	-	-
	(需要2 pcs)	FRB 9/200	-	-

SKF SONL 222-522图片



适用的SKF轴承和附件

轴承	锁定螺母	锁定垫圈	定位环
2220	KM 22	MB 22	FRB 9/200
22222 E	KM 22	MB 22	FRB 9/200
C 2222	KMFE 22	-	FRB 9/200

油填充量

油填充量 [l] **最大** 0,9

销钉尺寸

径(最大) 8
中心距离 J₆ 370

有帽螺栓

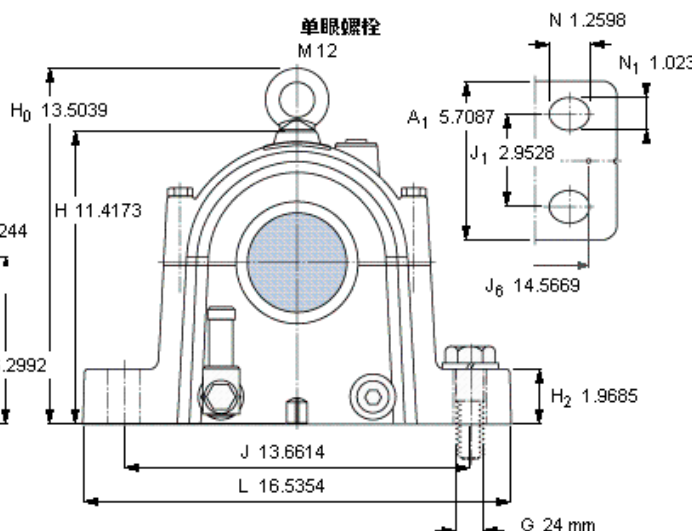
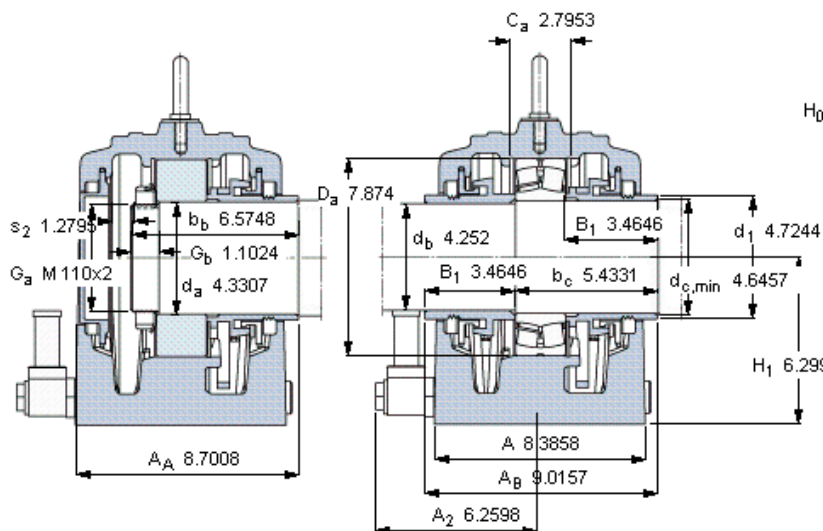
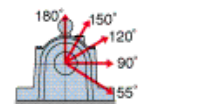
尺寸 [毫米] M 12x90
推荐的紧固
扭矩 [Nm] 80
最大允许负荷 [kN]
F_{120°} 160
F_{150°} 90
F_{180°} 80

断裂负荷 · 轴承箱, kN

P _{55°}	1260
P _{90°}	500
P _{120°}	350
P _{150°}	320
P _{180°}	420
P _a	170

适用的固定螺栓

尺寸 [毫米] 24
尺寸 [英寸] 7/8
推荐的紧固
扭矩 [Nm] 665



适用的SKF轴承和附件

轴承	锁定螺母	锁定垫圈	定位环
2220	KM 22	MB 22	FRB 9/200
22222 E	KM 22	MB 22	FRB 9/200
C 2222	KMFE 22	-	FRB 9/200

油填充量

油填充量 [l] **最大** 0,9

销钉尺寸

径(最大) 0.315
中心距离 J₆ 14.5669

有帽螺栓

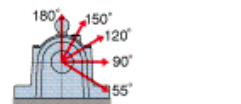
尺寸 [毫米] M 12x90
推荐的紧固
扭矩 [Nm] 80
最大允许负荷 [kN]
F_{120°} 160
F_{150°} 90
F_{180°} 80

断裂负荷 · 轴承箱, kN

P _{55°}	1260
P _{90°}	500
P _{120°}	350
P _{150°}	320
P _{180°}	420
P _a	170

适用的固定螺栓

尺寸 [毫米] 24
尺寸 [英寸] 7/8
推荐的紧固
扭矩 [Nm] 665



参考资料:<http://www.sozhou.com/p/f9595daf.html>