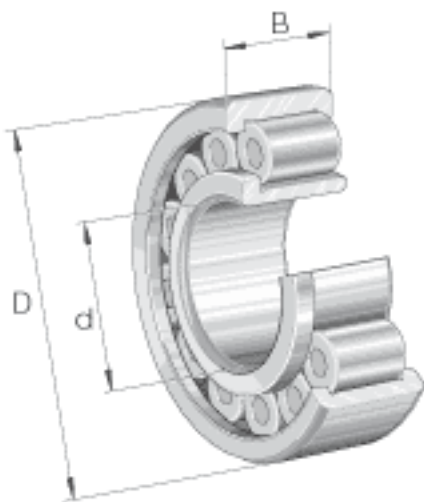
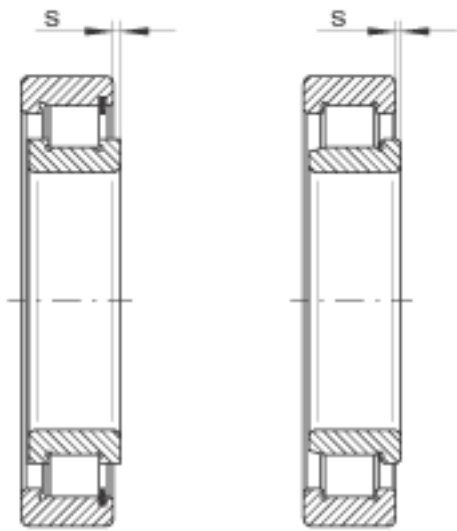
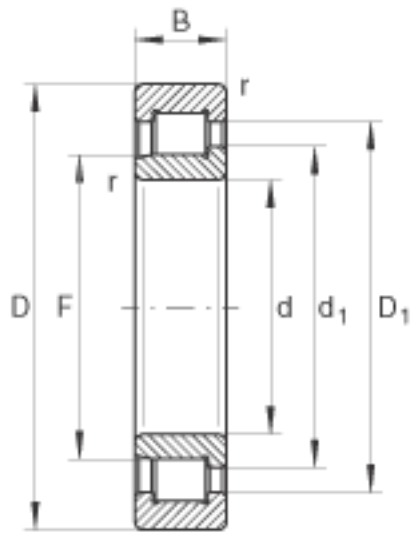


INA SL192306参数

基本额定载荷	C_{0r}	87000	N	基本额定静载荷，径向
疲劳极限载荷	C_{ur}	14500	N	疲劳极限载荷，径向
极限转速	n_G	6800	r/min	极限转速
参考转速	n_B	4000	r/min	参考转速
尺寸	d	30	mm	-
	D	72	mm	-
	B	27	mm	-
	D_1	56	mm	-
	d_1	43.5	mm	-
	F	38.3	mm	-
	r_{min}	1.1	mm	-
	s	2	mm	轴向位移
重量	m	560	g	质量
基本额定载荷	C_r	100000	N	基本额定动载荷，径向

INA SL192306图片





参考资料:<http://www.sozhou.com/p/f93a54ce.html>